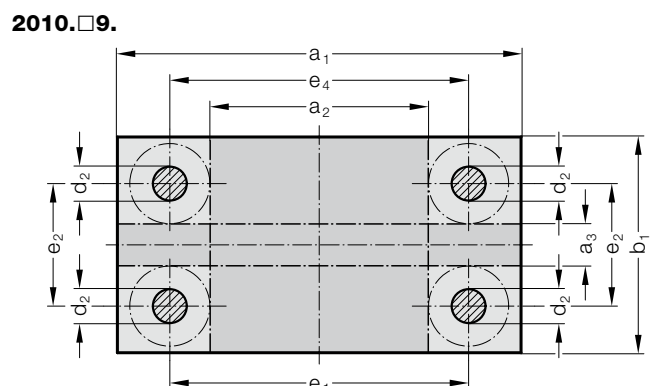
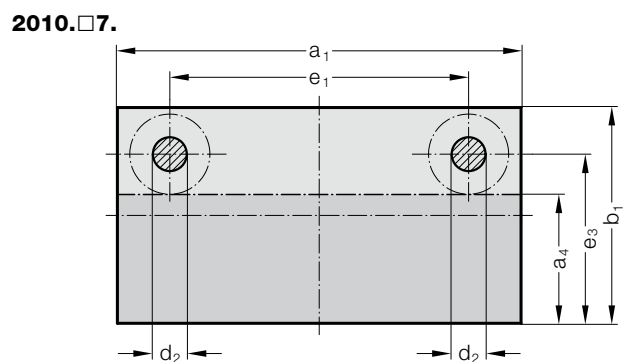
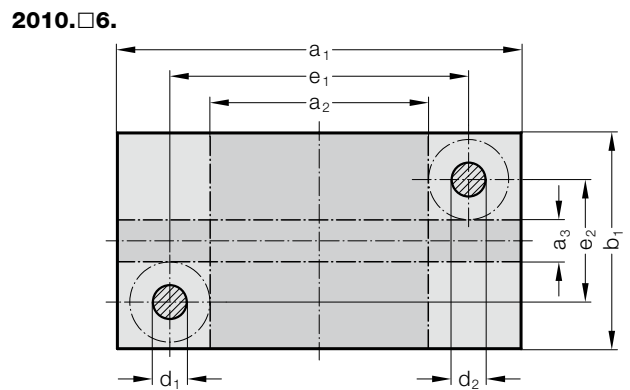
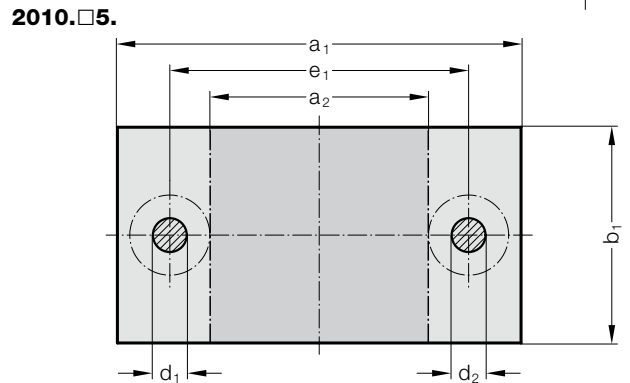
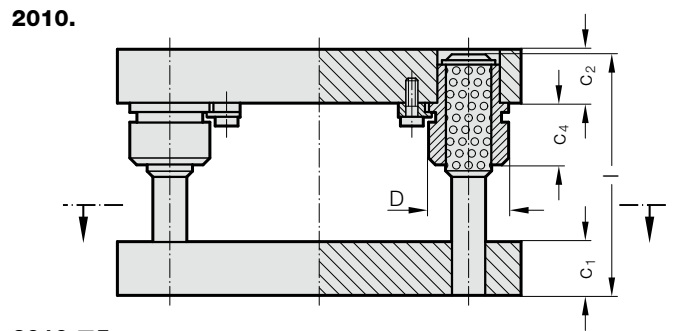
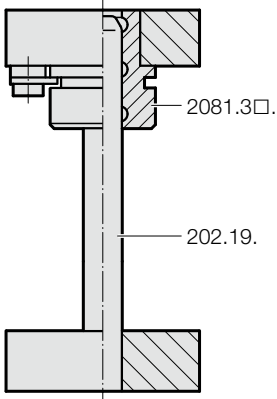


SÄULENGESTELL OHNE STEMPELFÜHRUNGSPLATTE ~DIN 9868/ISO 11415

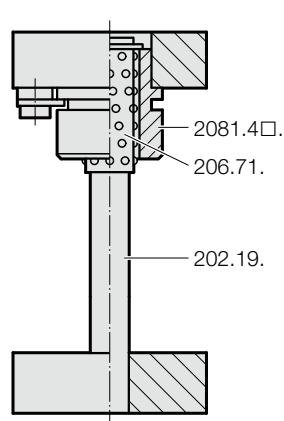


Standard-Führungsarten

Führungsbuchsen mit Bund Sinterführung carbonitriert = .834.



Führungsbuchsen mit Bund Kugelführung = .862.



Beschreibung:

FIBRO-Säulengestelle werden standardmäßig mit Führungsbuchsen mit Bund Sinterführung carbonitriert bzw. mit Führungsbuchsen mit Bund Kugelführung nach DIN-ISO geliefert. Die Buchsen werden im Schiebe-
sitz gefügt und mit Haltestücken befestigt.

Ausführung:

Stahl: Außenkonturen gefräst, Dickenflächen geschliffen

a_1 oder $b_1 \leq 630 = +0,2/+0,4$

a_1 oder $b_1 > 630 = +0,2/+0,6$

Aluminium: Außenkonturen gesägt, Dickenflächen geschliffen

a_1 oder $b_1 = +1/+4$

Bestell-Hinweis:

Die Anordnung der Haltestücke wird bestimmt durch die Lage der Arbeitsfläche:

z.B. 2010.49.2520.4.862.1 · längs

z.B. 2010.49.2520.4.862.2 · quer

Hinweis:

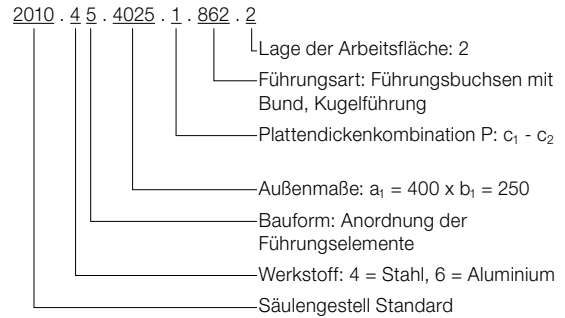
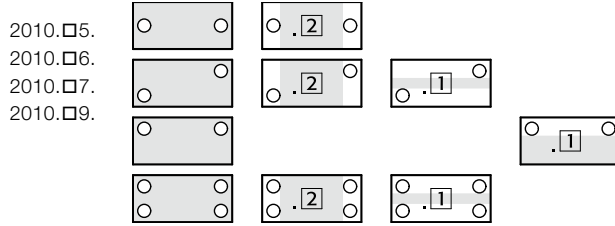
Auf Wunsch können alle Standardsäulengestelle auch mit anderen Führungselementen (siehe Säulengestelle nach Kundenangaben) und Sonderbearbeitungen geliefert werden.

SÄULENGESTELL OHNE STEMPELFÜHRUNGSPLATTE ~DIN 9868/ISO 11415

2010. □□ .

Prinzip Bestell-Nummern:

Typ

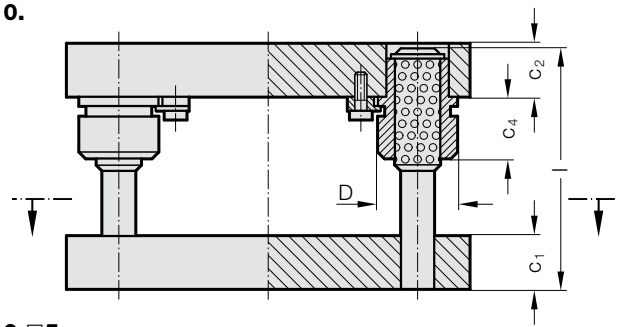


Bestell-Nummer	Außenmaße		Arbeitsfläche	Arbeitsfläche	Arbeitsfläche	.834. .862.		c ₁ ≠ 2	c ₂ ≠ 2	c ₄	c ₄	d ₁ /d ₂ × l	D	e ₁	e ₂	e ₃	e ₄
	a ₁ × b ₁	a ₂ × b ₁	quer	längs	längs	a ₁ × a ₃	a ₁ × a ₄										
2010. .1608. 1.	160 × 80	60 × 80	–	–	–	–	–	32	32	20	36	19/20 × 160	39	100	–	–	–
2010. .1610. 1.	160 × 100	60 × 100	–	–	160 × 50	–	–	32	32	20	36	19/20 × 160	39	100	–	70	–
2010. .1612. 1.	160 × 125	60 × 125	–	–	160 × 75	–	–	32	32	20	36	19/20 × 160	39	100	–	95	–
2010. .1616. 1.	160 × 160	60 × 160	160 × 60	160 × 110	–	–	–	32	32	20	36	19/20 × 160	39	100	100	130	103
2010. .2010. 1.	200 × 100	70 × 100	–	–	–	–	–	40	40	36	56	24/25 × 180	46	120	–	–	–
2010. .2010. 2.	200 × 100	70 × 100	–	–	–	–	–	40	32	36	56	24/25 × 180	46	120	–	–	–
2010. .2010. 3.	200 × 100	70 × 100	–	–	–	–	–	32	40	36	56	24/25 × 180	46	120	–	–	–
2010. .2010. 4.	200 × 100	70 × 100	–	–	–	–	–	32	32	36	56	24/25 × 180	46	120	–	–	–
2010. .2012. 1.	200 × 125	70 × 125	–	200 × 60	–	–	–	40	40	36	56	24/25 × 180	46	120	–	85	–
2010. .2012. 2.	200 × 125	70 × 125	–	200 × 60	–	–	–	40	32	36	56	24/25 × 180	46	120	–	85	–
2010. .2012. 3.	200 × 125	70 × 125	–	200 × 60	–	–	–	32	40	36	56	24/25 × 180	46	120	–	85	–
2010. .2012. 4.	200 × 125	70 × 125	–	200 × 60	–	–	–	32	32	36	56	24/25 × 180	46	120	–	85	–
2010. .2016. 1.	200 × 160	70 × 160	–	200 × 95	–	–	–	40	40	36	56	24/25 × 180	46	120	–	120	–
2010. .2016. 2.	200 × 160	70 × 160	–	200 × 95	–	–	–	40	32	36	56	24/25 × 180	46	120	–	120	–
2010. .2016. 3.	200 × 160	70 × 160	–	200 × 95	–	–	–	32	40	36	56	24/25 × 180	46	120	–	120	–
2010. .2016. 4.	200 × 160	70 × 160	–	200 × 95	–	–	–	32	32	36	56	24/25 × 180	46	120	–	120	–
2010. .2020. 1.	200 × 200	70 × 200	200 × 70	200 × 135	–	–	–	40	40	36	56	24/25 × 180	46	120	120	160	123
2010. .2020. 2.	200 × 200	70 × 200	200 × 70	200 × 135	–	–	–	40	32	36	56	24/25 × 180	46	120	120	160	123
2010. .2020. 3.	200 × 200	70 × 200	200 × 70	200 × 135	–	–	–	32	40	36	56	24/25 × 180	46	120	120	160	123
2010. .2020. 4.	200 × 200	70 × 200	200 × 70	200 × 135	–	–	–	32	32	36	56	24/25 × 180	46	120	120	160	123
2010. .2512. 1.	250 × 125	120 × 125	–	250 × 60	–	–	–	40	40	36	56	24/25 × 180	46	170	–	85	–
2010. .2512. 2.	250 × 125	120 × 125	–	250 × 60	–	–	–	40	32	36	56	24/25 × 180	46	170	–	85	–
2010. .2512. 3.	250 × 125	120 × 125	–	250 × 60	–	–	–	32	40	36	56	24/25 × 180	46	170	–	85	–
2010. .2512. 4.	250 × 125	120 × 125	–	250 × 60	–	–	–	32	32	36	56	24/25 × 180	46	170	–	85	–
2010. .2516. 1.	250 × 160	120 × 160	–	250 × 95	–	–	–	40	40	36	56	24/25 × 180	46	170	–	120	–
2010. .2516. 2.	250 × 160	120 × 160	–	250 × 95	–	–	–	40	32	36	56	24/25 × 180	46	170	–	120	–
2010. .2516. 3.	250 × 160	120 × 160	–	250 × 95	–	–	–	32	40	36	56	24/25 × 180	46	170	–	120	–
2010. .2516. 4.	250 × 160	120 × 160	–	250 × 95	–	–	–	32	32	36	56	24/25 × 180	46	170	–	120	–
2010. .2520. 1.	250 × 200	120 × 200	250 × 70	250 × 135	–	–	–	40	40	36	56	24/25 × 180	46	170	120	160	173
2010. .2520. 2.	250 × 200	120 × 200	250 × 70	250 × 135	–	–	–	40	32	36	56	24/25 × 180	46	170	120	160	173
2010. .2520. 3.	250 × 200	120 × 200	250 × 70	250 × 135	–	–	–	32	40	36	56	24/25 × 180	46	170	120	160	173
2010. .2520. 4.	250 × 200	120 × 200	250 × 70	250 × 135	–	–	–	32	32	36	56	24/25 × 180	46	170	120	160	173
2010. .2525. 1.	250 × 250	120 × 250	250 × 120	250 × 185	–	–	–	40	40	36	56	24/25 × 180	46	170	170	210	173
2010. .2525. 2.	250 × 250	120 × 250	250 × 120	250 × 185	–	–	–	40	32	36	56	24/25 × 180	46	170	170	210	173
2010. .2525. 3.	250 × 250	120 × 250	250 × 120	250 × 185	–	–	–	32	40	36	56	24/25 × 180	46	170	170	210	173
2010. .2525. 4.	250 × 250	120 × 250	250 × 120	250 × 185	–	–	–	32	32	36	56	24/25 × 180	46	170	170	210	173
2010. .3116. 1.	315 × 160	165 × 160	–	315 × 85	–	–	–	50	50	45	63	30/32 × 200	53	225	–	115	–
2010. .3116. 2.	315 × 160	165 × 160	–	315 × 85	–	–	–	50	40	45	63	30/32 × 200	53	225	–	115	–
2010. .3116. 3.	315 × 160	165 × 160	–	315 × 85	–	–	–	40	50	45	63	30/32 × 200	53	225	–	115	–
2010. .3116. 4.	315 × 160	165 × 160	–	315 × 85	–	–	–	40	40	45	63	30/32 × 200	53	225	–	115	–
2010. .3120. 1.	315 × 200	165 × 200	315 × 50	315 × 125	–	–	–	50	50	45	63	30/32 × 200	53	225	110	155	228
2010. .3120. 2.	315 × 200	165 × 200	315 × 50	315 × 125	–	–	–	50	40	45	63	30/32 × 200	53	225	110	155	228
2010. .3120. 3.	315 × 200	165 × 200	315 × 50	315 × 125	–	–	–	40	50	45	63	30/32 × 200	53	225	110	155	228
2010. .3120. 4.	315 × 200	165 × 200	315 × 50	315 × 125	–	–	–	40	40	45	63	30/32 × 200	53	225	110	155	228
2010. .3125. 1.	315 × 250	165 × 250	315 × 100	315 × 175	–	–	–	50	50	45	63	30/32 × 200	53	225	160	205	228
2010. .3125. 2.	315 × 250	165 × 250	315 × 100	315 × 175	–	–	–	50	40	45	63	30/32 × 200	53	225	160	205	228
2010. .3125. 3.	315 × 250	165 × 250	315 × 100	315 × 175	–	–	–	40	50	45	63	30/32 × 200	53	225	160	205	228
2010. .3125. 4.	315 × 250	165 × 250	315 × 100	315 × 175	–	–	–	40	40	45	63	30/32 × 200	53	225	160	205	228
2010. .3131. 1.	315 × 315	165 × 315	315 × 165	315 × 240	–	–	–	50	50	45	63	30/32 × 200	53	225	225	270	228
2010. .3131. 2.	315 × 315	165 × 315	315 × 165	315 × 240	–	–	–	50	40	45	63	30/32 × 200	53	225	225	270	228
2010. .3131. 3.	315 × 315	165 × 315	315 × 165	315 × 240	–	–	–	40	50	45	63	30/32 × 200	53	225	225	270	228
2010. .3131. 4.	315 × 315	165 × 315	315 × 165	315 × 240	–	–	–	40	40	45	63	30/32 × 200	53	225	225	270	228
2010. .4020. 1.	400 × 200	250 × 200	400 × 50	400 × 125	–	–	–	50	50	45	63	30/32 × 200	53	310	110	155	313
2010. .4020. 2.	400 × 200	250 × 200	400 × 50	400 × 125	–	–	–	50	40	45	63	30/32 × 200	53	310	110	155	313
2010. .4020. 3.	400 × 200	250 × 200	400 × 50	400 × 125	–	–	–	40	50	45	63	30/32 × 200	53	310	110	155	313
2010. .4020. 4.	400 × 200	250 × 200	400 × 50	400 × 125	–	–	–	40	40	45	63	30/32 × 200	53	310	110	155	313
2010. .4025. 1.	400 × 250	250 × 250	400 × 100	400 × 175	–	–	–	50	50	45	63	30/32 × 200	53	310	160	205	313
2010. .4025. 2.	400 × 250	250 × 250	400 × 100	400 × 175	–	–	–	50	40	45	63	30/32 × 200	53	310	160	205	313
2010. .4025. 3.	400 × 250	250 × 250	400 × 100	400 × 175	–	–	–	40	50	45	63	30/32 × 200	53	310	160	205	313
2010. .4025. 4.	400 × 250	250 × 250	400 × 100	400 × 175	–	–	–	40	40	45	63	30/32 × 200	53	310	160	205	313
2010. .4031. 1.	400 × 315	250 × 315	400 × 165	400 × 240	–	–	–	50	50	45	63	30/32 × 200	53	310	225	270	313
2010. .4031. 2.	400 × 315	250 × 315	400 × 165	400 × 240	–	–	–	50	40	45	63	30/32 × 200	53	310	225	270	313

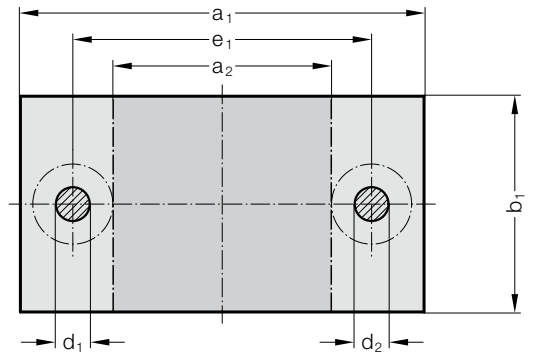
SÄULENGESTELL OHNE STEMPELFÜHRUNGSPLATTE ~DIN 9868/ISO 11415



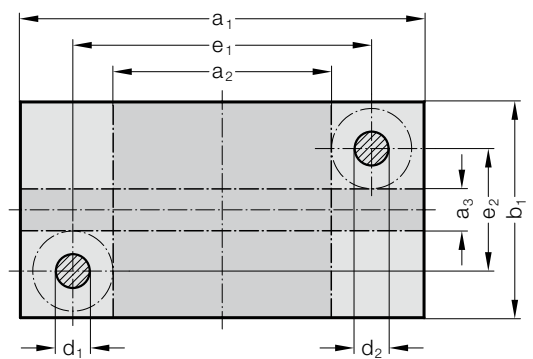
2010.



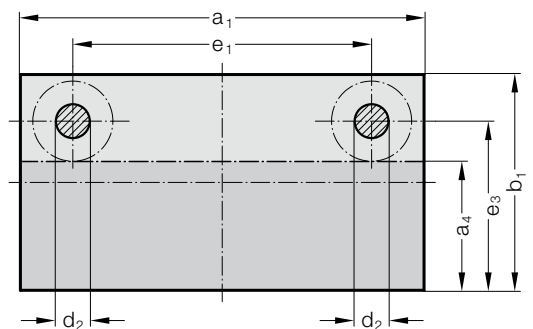
2010.□5.



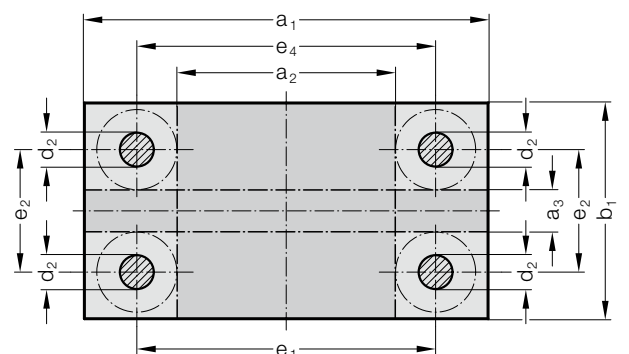
2010.□6.



2010.□7.

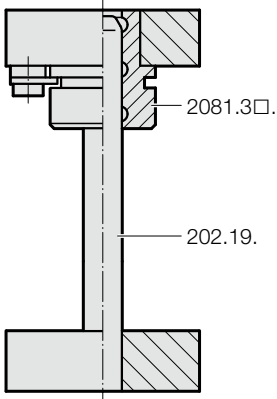


2010.□9.

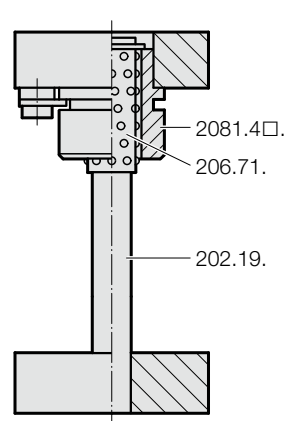


Standard-Führungsarten

Führungsbuchsen mit Bund Sinterführung carbonitriert = .834.



Führungsbuchsen mit Bund Kugelführung = .862.



Beschreibung:

FIBRO-Säulengestelle werden standardmäßig mit Führungsbuchsen mit Bund Sinterführung carbonitriert bzw. mit Führungsbuchsen mit Bund Kugelführung nach DIN-ISO geliefert. Die Buchsen werden im Schiebeseitz gefügt und mit Haltestücken befestigt.

Ausführung:

Stahl: Außenkonturen gefräst, Dickenflächen geschliffen

a_1 oder $b_1 \leq 630 = +0,2/+0,4$

a_1 oder $b_1 > 630 = +0,2/+0,6$

Aluminium: Außenkonturen gesägt, Dickenflächen geschliffen

a_1 oder $b_1 = +1/+4$

Bestell-Hinweis:

Die Anordnung der Haltestücke wird bestimmt durch die Lage der Arbeitsfläche:

z.B. 2010.49.2520.4.862.1 · längs

z.B. 2010.49.2520.4.862.2 · quer

Hinweis:

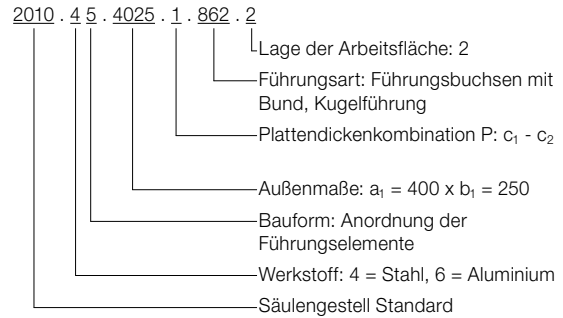
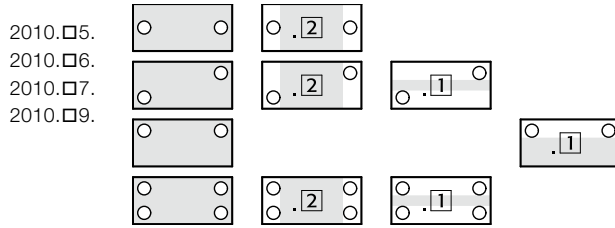
Auf Wunsch können alle Standardsäulengestelle auch mit anderen Führungselementen (siehe Säulengestelle nach Kundenangaben) und Sonderbearbeitungen geliefert werden.

SÄULENGESTELL OHNE STEMPELFÜHRUNGSPLATTE ~DIN 9868/ISO 11415

2010. □□ .

Prinzip Bestell-Nummern:

Typ

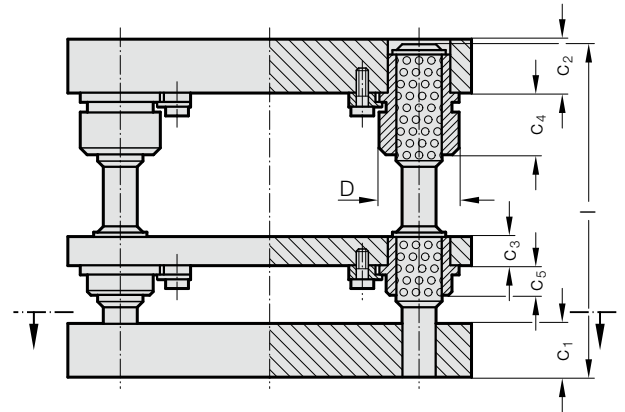


Bestell-Nummer	Außenmaße		Arbeitsfläche quer		Arbeitsfläche längs		Arbeitsfläche längs		.834. .862.		D	e ₁	e ₂	e ₃	e ₄
	a ₁ × b ₁	a ₂ × b ₁	a ₁ × a ₃	a ₁ × a ₄	c ₁ ≠ 2	c ₂ ≠ 2	c ₄	c ₄	d ₁ /d ₂ × l						
2010.4031.3.	400 × 315	250 × 315	400 × 165	400 × 240	40	50	45	63	30/32 × 200	53	310	225	270	313	
2010.4031.4.	400 × 315	250 × 315	400 × 165	400 × 240	40	40	45	63	30/32 × 200	53	310	225	270	313	
2010.4040.1.	400 × 400	250 × 400	400 × 250	400 × 325	50	50	45	63	30/32 × 200	53	310	310	355	313	
2010.4040.2.	400 × 400	250 × 400	400 × 250	400 × 325	50	40	45	63	30/32 × 200	53	310	310	355	313	
2010.4040.3.	400 × 400	250 × 400	400 × 250	400 × 325	40	50	45	63	30/32 × 200	53	310	310	355	313	
2010.4040.4.	400 × 400	250 × 400	400 × 250	400 × 325	40	40	45	63	30/32 × 200	53	310	310	355	313	
2010.5025.1.	500 × 250	330 × 250	500 × 80	500 × 165	50	50	45	71	38/40 × 200	63	400	150	200	403	
2010.5025.2.	500 × 250	330 × 250	500 × 80	500 × 165	50	40	45	71	38/40 × 200	63	400	150	200	403	
2010.5025.3.	500 × 250	330 × 250	500 × 80	500 × 165	40	50	45	71	38/40 × 200	63	400	150	200	403	
2010.5025.4.	500 × 250	330 × 250	500 × 80	500 × 165	40	40	45	71	38/40 × 200	63	400	150	200	403	
2010.5031.1.	500 × 315	330 × 315	500 × 145	500 × 230	50	50	45	71	38/40 × 200	63	400	215	265	403	
2010.5031.2.	500 × 315	330 × 315	500 × 145	500 × 230	50	40	45	71	38/40 × 200	63	400	215	265	403	
2010.5031.3.	500 × 315	330 × 315	500 × 145	500 × 230	40	50	45	71	38/40 × 200	63	400	215	265	403	
2010.5031.4.	500 × 315	330 × 315	500 × 145	500 × 230	40	40	45	71	38/40 × 200	63	400	215	265	403	
2010.5040.1.	500 × 400	330 × 400	500 × 230	500 × 315	50	50	45	71	38/40 × 200	63	400	300	350	403	
2010.5040.2.	500 × 400	330 × 400	500 × 230	500 × 315	50	40	45	71	38/40 × 200	63	400	300	350	403	
2010.5040.3.	500 × 400	330 × 400	500 × 230	500 × 315	40	50	45	71	38/40 × 200	63	400	300	350	403	
2010.5040.4.	500 × 400	330 × 400	500 × 230	500 × 315	40	40	45	71	38/40 × 200	63	400	300	350	403	
2010.5050.1.	500 × 500	330 × 500	500 × 330	500 × 415	50	50	45	71	38/40 × 200	63	400	400	450	403	
2010.5050.2.	500 × 500	330 × 500	500 × 330	500 × 415	50	40	45	71	38/40 × 200	63	400	400	450	403	
2010.5050.3.	500 × 500	330 × 500	500 × 330	500 × 415	40	50	45	71	38/40 × 200	63	400	400	450	403	
2010.5050.4.	500 × 500	330 × 500	500 × 330	500 × 415	40	40	45	71	38/40 × 200	63	400	400	450	403	
2010.6331.1.	630 × 315	430 × 315	630 × 115	630 × 215	63	63	50	80	48/50 × 250	77	510	195	255	513	
2010.6331.2.	630 × 315	430 × 315	630 × 115	630 × 215	63	50	50	80	48/50 × 250	77	510	195	255	513	
2010.6331.3.	630 × 315	430 × 315	630 × 115	630 × 215	50	63	50	80	48/50 × 224	77	510	195	255	513	
2010.6331.4.	630 × 315	430 × 315	630 × 115	630 × 215	50	50	50	80	48/50 × 224	77	510	195	255	513	
2010.6340.1.	630 × 400	430 × 400	630 × 200	630 × 300	63	63	50	80	48/50 × 250	77	510	280	340	513	
2010.6340.2.	630 × 400	430 × 400	630 × 200	630 × 300	63	50	50	80	48/50 × 250	77	510	280	340	513	
2010.6340.3.	630 × 400	430 × 400	630 × 200	630 × 300	50	63	50	80	48/50 × 224	77	510	280	340	513	
2010.6340.4.	630 × 400	430 × 400	630 × 200	630 × 300	50	50	50	80	48/50 × 224	77	510	280	340	513	
2010.6350.1.	630 × 500	430 × 500	630 × 300	630 × 400	63	63	50	80	48/50 × 250	77	510	380	440	513	
2010.6350.2.	630 × 500	430 × 500	630 × 300	630 × 400	63	50	50	80	48/50 × 250	77	510	380	440	513	
2010.6350.3.	630 × 500	430 × 500	630 × 300	630 × 400	50	63	50	80	48/50 × 224	77	510	380	440	513	
2010.6350.4.	630 × 500	430 × 500	630 × 300	630 × 400	50	50	50	80	48/50 × 224	77	510	380	440	513	
2010.6363.1.	630 × 630	430 × 630	630 × 430	630 × 530	63	63	50	80	48/50 × 250	77	510	510	570	513	
2010.6363.2.	630 × 630	430 × 630	630 × 430	630 × 530	63	50	50	80	48/50 × 250	77	510	510	570	513	
2010.6363.3.	630 × 630	430 × 630	630 × 430	630 × 530	50	63	50	80	48/50 × 224	77	510	510	570	513	
2010.6363.4.	630 × 630	430 × 630	630 × 430	630 × 530	50	50	50	80	48/50 × 224	77	510	510	570	513	
2010.7140.1.	710 × 400	510 × 400	710 × 200	710 × 300	63	63	50	80	48/50 × 250	77	590	280	340	593	
2010.7140.2.	710 × 400	510 × 400	710 × 200	710 × 300	63	50	50	80	48/50 × 250	77	590	280	340	593	
2010.7140.3.	710 × 400	510 × 400	710 × 200	710 × 300	50	63	50	80	48/50 × 224	77	590	280	340	593	
2010.7140.4.	710 × 400	510 × 400	710 × 200	710 × 300	50	50	50	80	48/50 × 224	77	590	280	340	593	
2010.7150.1.	710 × 500	510 × 500	710 × 300	710 × 400	63	63	50	80	48/50 × 250	77	590	380	440	593	
2010.7150.2.	710 × 500	510 × 500	710 × 300	710 × 400	63	50	50	80	48/50 × 250	77	590	380	440	593	
2010.7150.3.	710 × 500	510 × 500	710 × 300	710 × 400	50	63	50	80	48/50 × 224	77	590	380	440	593	
2010.7150.4.	710 × 500	510 × 500	710 × 300	710 × 400	50	50	50	80	48/50 × 224	77	590	380	440	593	
2010.7163.1.	710 × 630	510 × 630	710 × 430	710 × 530	63	63	50	80	48/50 × 250	77	590	510	570	593	
2010.7163.2.	710 × 630	510 × 630	710 × 430	710 × 530	63	50	50	80	48/50 × 250	77	590	510	570	593	
2010.7163.3.	710 × 630	510 × 630	710 × 430	710 × 530	50	63	50	80	48/50 × 224	77	590	510	570	593	
2010.7163.4.	710 × 630	510 × 630	710 × 430	710 × 530	50	50	50	80	48/50 × 224	77	590	510	570	593	
2010.8040.1.	800 × 400	600 × 400	800 × 200	800 × 300	63	63	50	80	48/50 × 250	77	680	280	340	683	
2010.8040.2.	800 × 400	600 × 400	800 × 200	800 × 300	63	50	50	80	48/50 × 250	77	680	280	340	683	
2010.8040.3.	800 × 400	600 × 400	800 × 200	800 × 300	50	63	50	80	48/50 × 224	77	680	280	340	683	
2010.8040.4.	800 × 400	600 × 400	800 × 200	800 × 300	50	50	50	80	48/50 × 224	77	680	280	340	683	
2010.8050.1.	800 × 500	600 × 500	800 × 300	800 × 400	63	63	50	80	48/50 × 250	77	680	380	440	683	
2010.8050.2.	800 × 500	600 × 500	800 × 300	800 × 400	63	50	50	80	48/50 × 250	77	680	380	440	683	
2010.8050.3.	800 × 500	600 × 500	800 × 300	800 × 400	50	63	50	80	48/50 × 224	77	680	380	440	683	
2010.8050.4.	800 × 500	600 × 500	800 × 300	800 × 400	50	50	50	80	48/50 × 224	77	680	380	440	683	
2010.8063.1.	800 × 630	600 × 630	800 × 430	800 × 530	63	63	50	80	48/50 × 250	77	680	510	570	683	
2010.8063.2.	800 × 630	600 × 630	800 × 430	800 × 530	63	50	50	80	48/50 × 250	77	680	510	570	683	
2010.8063.3.	800 × 630	600 × 630	800 × 430	800 × 530	50	63	50	80	48/50 × 224	77	680	510	570	683	
2010.8063.4.	800 × 630	600 × 630	800 × 430	800 × 530	50	50	50	80	48/50 × 224	77	680	510	570	683	

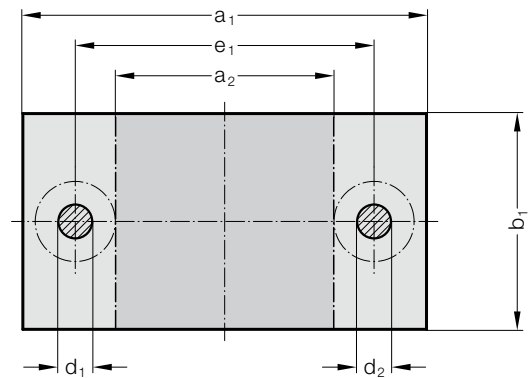
SÄULENGESTELL MIT STEMPELFÜHRUNGSPLATTE ~DIN 9868/ISO 11415



2010.

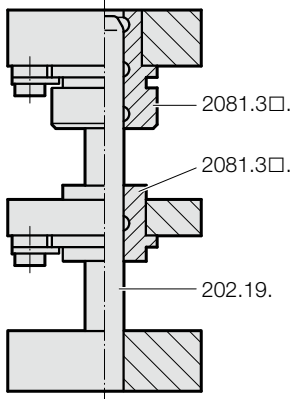


2010.□5.

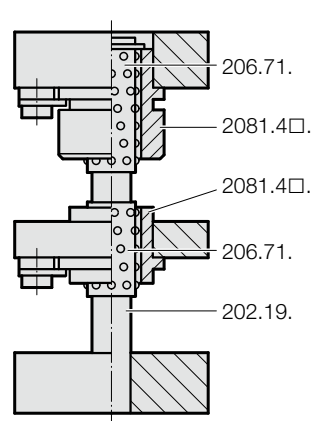


Standard-Führungsarten

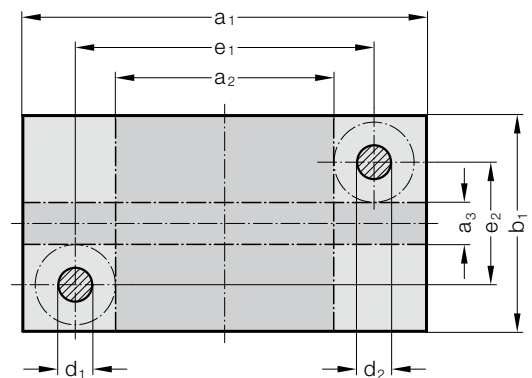
Führungsbuchsen mit Bund Sinterführung carbonitriert = .835.



Führungsbuchsen mit Bund Kugelführung = .865.



2010.□6.



Beschreibung:

FIBRO-Säulengestelle werden standardmäßig mit Führungsbuchsen mit Bund Sinterführung carbonitriert bzw. mit Führungsbuchsen mit Bund Kugelführung nach DIN-ISO geliefert. Die Buchsen werden im Schiebeseitz gefügt und mit Haltestücken befestigt.

Ausführung:

Stahl: Außenkonturen gefräst, Dickenflächen geschliffen

a_1 oder $b_1 \leq 630 = +0,2/+0,4$

a_1 oder $b_1 > 630 = +0,2/+0,6$

Aluminium: Außenkonturen gesägt, Dickenflächen geschliffen

a_1 oder $b_1 = +1/+4$

Bestell-Hinweis:

Die Anordnung der Haltestücke wird bestimmt durch die Lage der Arbeitsfläche:

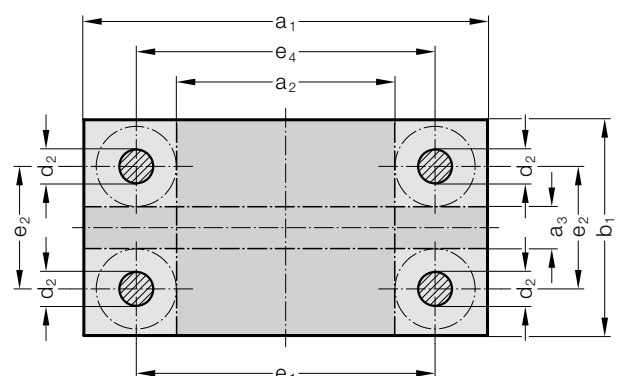
z.B. 2010.49.2520.4.865.1 · längs

z.B. 2010.49.2520.4.865.2 · quer

Hinweis:

Auf Wunsch können alle Standardsäulengestelle auch mit anderen Führungselementen (siehe Säulengestelle nach Kundenangaben) und Sonderbearbeitungen geliefert werden.

2010.□9.



SÄULENGESTELL MIT STEMPELFÜHRUNGSPLATTE ~DIN 9868/ISO 11415

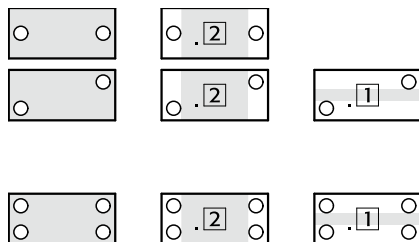
2010. □□ .

Prinzip Bestell-Nummern:

Typ

2010.□5.
2010.□6.

2010.□9.



2010 . 4 5 . 4025 . 1 . 835 . 2

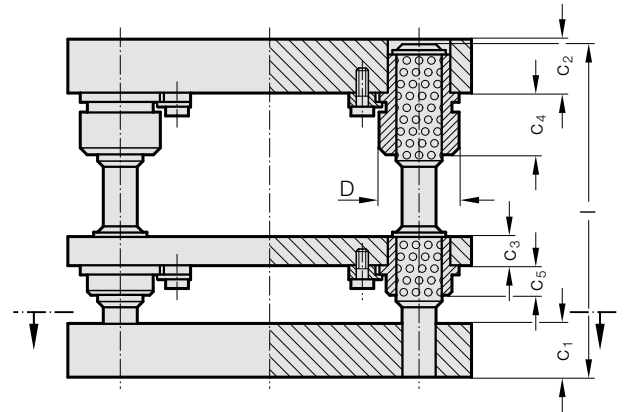
- Lage der Arbeitsfläche: 2
- Führungsart: Führungsbuchsen mit Bund, Sinterführung
- Plattendickenkombination P: $c_1 - c_2$
- Außenmaße: $a_1 = 400 \times b_1 = 250$
- Bauform: Anordnung der Führungselemente
- Werkstoff: 4 = Stahl, 6 = Aluminium
- Säulengestell Standard

Bestell-Nummer	Außenmaße		Arbeitsfläche quer		Arbeitsfläche längs		$c_1 \pm 2$	$c_2 \pm 2$	$c_3 \pm 2$	c_4	c_5	$d_1/d_2 \times l$	D	e_1	e_2	e_4
	$a_1 \times b_1$	$a_2 \times b_1$	$a_2 \times b_1$	$a_1 \times a_3$												
2010.1608.1.	160x80	60x80	-	-	32	32	25	12	12	19/20 x 180	39	100	-	-		
2010.1610.1.	160x100	60x100	-	-	32	32	25	12	12	19/20 x 180	39	100	-	-		
2010.1612.1.	160x125	60x125	-	-	32	32	25	12	12	19/20 x 180	39	100	-	-		
2010.1616.1.	160x160	60x160	160x60	-	32	32	25	12	12	19/20 x 180	39	100	100	103		
2010.2010.1.	200x100	70x100	-	-	40	40	25	25	12	24/25 x 200	46	120	-	-		
2010.2010.2.	200x100	70x100	-	-	40	32	25	25	12	24/25 x 200	46	120	-	-		
2010.2010.3.	200x100	70x100	-	-	32	40	25	25	12	24/25 x 200	46	120	-	-		
2010.2010.4.	200x100	70x100	-	-	32	32	25	25	12	24/25 x 200	46	120	-	-		
2010.2012.1.	200x125	70x125	-	-	40	40	25	25	12	24/25 x 200	46	120	-	-		
2010.2012.2.	200x125	70x125	-	-	40	32	25	25	12	24/25 x 200	46	120	-	-		
2010.2012.3.	200x125	70x125	-	-	32	40	25	25	12	24/25 x 200	46	120	-	-		
2010.2012.4.	200x125	70x125	-	-	32	32	25	25	12	24/25 x 200	46	120	-	-		
2010.2016.1.	200x160	70x160	-	-	40	40	25	25	12	24/25 x 200	46	120	-	-		
2010.2016.2.	200x160	70x160	-	-	40	32	25	25	12	24/25 x 200	46	120	-	-		
2010.2016.3.	200x160	70x160	-	-	32	40	25	25	12	24/25 x 200	46	120	-	-		
2010.2016.4.	200x160	70x160	-	-	32	32	25	25	12	24/25 x 200	46	120	-	-		
2010.2020.1.	200x200	70x200	200x70	-	40	40	25	25	12	24/25 x 200	46	120	120	123		
2010.2020.2.	200x200	70x200	200x70	-	40	32	25	25	12	24/25 x 200	46	120	120	123		
2010.2020.3.	200x200	70x200	200x70	-	32	40	25	25	12	24/25 x 200	46	120	120	123		
2010.2020.4.	200x200	70x200	200x70	-	32	32	25	25	12	24/25 x 200	46	120	120	123		
2010.2512.1.	250x125	120x125	-	-	40	40	25	25	12	24/25 x 200	46	170	-	-		
2010.2512.2.	250x125	120x125	-	-	40	32	25	25	12	24/25 x 200	46	170	-	-		
2010.2512.3.	250x125	120x125	-	-	32	40	25	25	12	24/25 x 200	46	170	-	-		
2010.2512.4.	250x125	120x125	-	-	32	32	25	25	12	24/25 x 200	46	170	-	-		
2010.2516.1.	250x160	120x160	-	-	40	40	25	25	12	24/25 x 200	46	170	-	-		
2010.2516.2.	250x160	120x160	-	-	40	32	25	25	12	24/25 x 200	46	170	-	-		
2010.2516.3.	250x160	120x160	-	-	32	40	25	25	12	24/25 x 200	46	170	-	-		
2010.2516.4.	250x160	120x160	-	-	32	32	25	25	12	24/25 x 200	46	170	-	-		
2010.2520.1.	250x200	120x200	250x70	-	40	40	25	25	12	24/25 x 200	46	170	120	173		
2010.2520.2.	250x200	120x200	250x70	-	40	32	25	25	12	24/25 x 200	46	170	120	173		
2010.2520.3.	250x200	120x200	250x70	-	32	40	25	25	12	24/25 x 200	46	170	120	173		
2010.2520.4.	250x200	120x200	250x70	-	32	32	25	25	12	24/25 x 200	46	170	120	173		
2010.2525.1.	250x250	120x250	250x120	-	40	40	25	25	12	24/25 x 200	46	170	170	173		
2010.2525.2.	250x250	120x250	250x120	-	40	32	25	25	12	24/25 x 200	46	170	170	173		
2010.2525.3.	250x250	120x250	250x120	-	32	40	25	25	12	24/25 x 200	46	170	170	173		
2010.2525.4.	250x250	120x250	250x120	-	32	32	25	25	12	24/25 x 200	46	170	170	173		
2010.3116.1.	315x160	165x160	-	-	50	50	32	32	12	30/32 x 224	53	225	-	-		
2010.3116.2.	315x160	165x160	-	-	50	40	32	32	12	30/32 x 224	53	225	-	-		
2010.3116.3.	315x160	165x160	-	-	40	50	32	32	12	30/32 x 224	53	225	-	-		
2010.3116.4.	315x160	165x160	-	-	40	40	32	32	12	30/32 x 224	53	225	-	-		
2010.3120.1.	315x200	165x200	315x50	-	50	50	32	32	12	30/32 x 224	53	225	110	228		
2010.3120.2.	315x200	165x200	315x50	-	50	40	32	32	12	30/32 x 224	53	225	110	228		
2010.3120.3.	315x200	165x200	315x50	-	40	50	32	32	12	30/32 x 224	53	225	110	228		
2010.3120.4.	315x200	165x200	315x50	-	40	40	32	32	12	30/32 x 224	53	225	110	228		
2010.3125.1.	315x250	165x250	315x100	-	50	50	32	32	12	30/32 x 224	53	225	160	228		
2010.3125.2.	315x250	165x250	315x100	-	50	40	32	32	12	30/32 x 224	53	225	160	228		
2010.3125.3.	315x250	165x250	315x100	-	40	50	32	32	12	30/32 x 224	53	225	160	228		
2010.3125.4.	315x250	165x250	315x100	-	40	40	32	32	12	30/32 x 224	53	225	160	228		
2010.3131.1.	315x315	165x315	315x165	-	50	50	32	32	12	30/32 x 224	53	225	225	228		
2010.3131.2.	315x315	165x315	315x165	-	50	40	32	32	12	30/32 x 224	53	225	225	228		
2010.3131.3.	315x315	165x315	315x165	-	40	50	32	32	12	30/32 x 224	53	225	225	228		
2010.3131.4.	315x315	165x315	315x165	-	40	40	32	32	12	30/32 x 224	53	225	225	228		
2010.4020.1.	400x200	250x200	400x50	-	50	50	32	32	12	30/32 x 224	53	310	110	313		
2010.4020.2.	400x200	250x200	400x50	-	50	40	32	32	12	30/32 x 224	53	310	110	313		
2010.4020.3.	400x200	250x200	400x50	-	40	50	32	32	12	30/32 x 224	53	310	110	313		
2010.4020.4.	400x200	250x200	400x50	-	40	40	32	32	12	30/32 x 224	53	310	110	313		
2010.4025.1.	400x250	250x250	400x100	-	50	50	32	32	12	30/32 x 224	53	310	160	313		
2010.4025.2.	400x250	250x250	400x100	-	50	40	32	32	12	30/32 x 224	53	310	160	313		
2010.4025.3.	400x250	250x250	400x100	-	40	50	32	32	12	30/32 x 224	53	310	160	313		
2010.4025.4.	400x250	250x250	400x100	-	40	40	32	32	12	30/32 x 224	53	310	160	313		
2010.4031.1.	400x315	250x315	400x165	-	50	50	32	32	12	30/32 x 224	53	310	225	313		
2010.4031.2.	400x315	250x315	400x165	-	50	40	32	32	12	30/32 x 224	53	310	225	313		

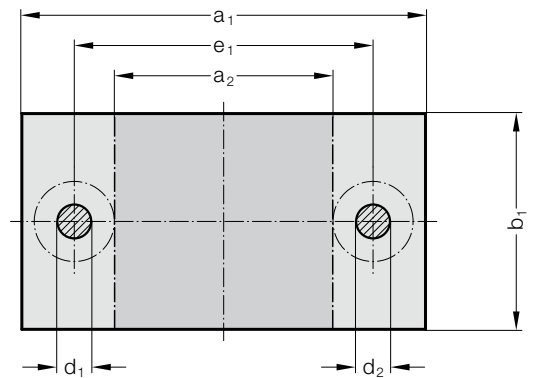
SÄULENGESTELL MIT STEMPELFÜHRUNGSPLATTE ~DIN 9868/ISO 11415



2010.

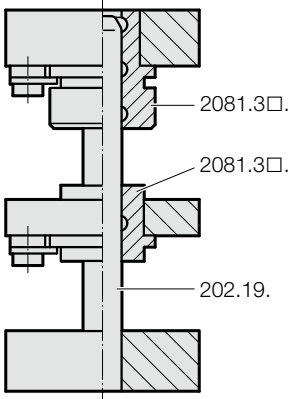


2010.□5.

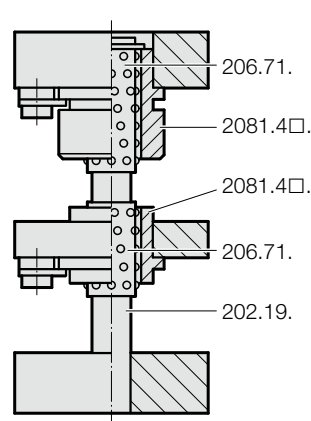


Standard-Führungsarten

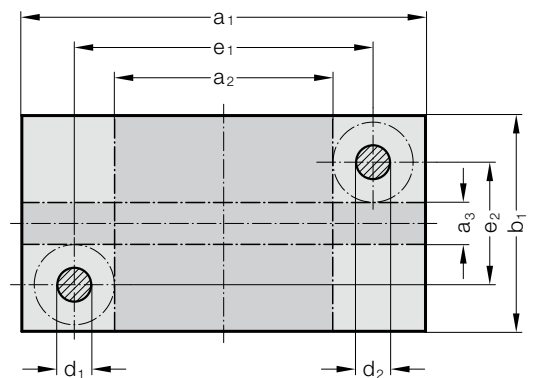
Führungsbuchsen mit Bund Sinterführung carbonitriert = .835.



Führungsbuchsen mit Bund Kugelführung = .865.



2010.□6.



Beschreibung:

FIBRO-Säulengestelle werden standardmäßig mit Führungsbuchsen mit Bund Sinterführung carbonitriert bzw. mit Führungsbuchsen mit Bund Kugelführung nach DIN-ISO geliefert. Die Buchsen werden im Schiebeseitz gefügt und mit Haltestücken befestigt.

Ausführung:

Stahl: Außenkonturen gefräst, Dickenflächen geschliffen

a_1 oder $b_1 \leq 630 = +0,2/+0,4$

a_1 oder $b_1 > 630 = +0,2/+0,6$

Aluminium: Außenkonturen gesägt, Dickenflächen geschliffen

a_1 oder $b_1 = +1/+4$

Bestell-Hinweis:

Die Anordnung der Haltestücke wird bestimmt durch die Lage der Arbeitsfläche:

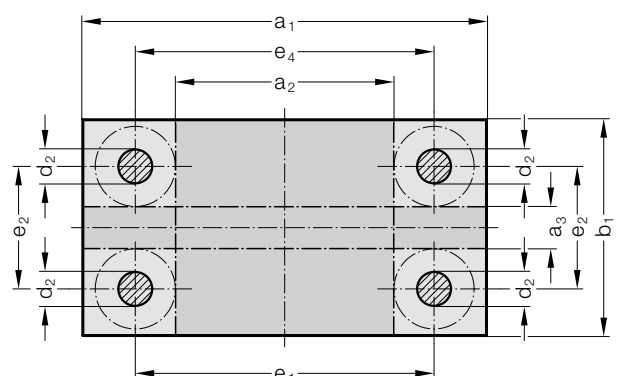
z.B. 2010.49.2520.4.865.1 · längs

z.B. 2010.49.2520.4.865.2 · quer

Hinweis:

Auf Wunsch können alle Standardsäulengestelle auch mit anderen Führungselementen (siehe Säulengestelle nach Kundenangaben) und Sonderbearbeitungen geliefert werden.

2010.□9.



SÄULENGESTELL MIT STEMPELFÜHRUNGSPLATTE ~DIN 9868/ISO 11415

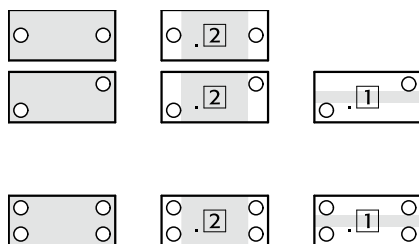
2010. □□.

Prinzip Bestell-Nummern:

Typ

2010.□5.
2010.□6.

2010.□9.



2010 . 4 5 . 4025 . 1 . 835 . 2

- Lage der Arbeitsfläche: 2
- Führungsart: Führungsbuchsen mit Bund, Sinterführung
- Plattendickenkombination P: c₁ - c₂
- Außenmaße: a₁ = 400 x b₁ = 250
- Bauform: Anordnung der Führungselemente
- Werkstoff: 4 = Stahl, 6 = Aluminium
- Säulengestell Standard

Außenmaße Arbeitsfläche quer Arbeitsfläche längs

Bestell-Nummer	a ₁ × b ₁	a ₂ × b ₁	a ₁ × a ₃	c ₁ ± 2	c ₂ ± 2	c ₃ ± 2	c ₄	c ₅	d ₁ /d ₂ x l	D	e ₁	e ₂	e ₄
2010. .4031. 3.	400 x 315	250 x 315	400 x 165	40	50	32	32	12	30/32 x 224	53	310	225	313
2010. .4031. 4.	400 x 315	250 x 315	400 x 165	40	40	32	32	12	30/32 x 224	53	310	225	313
2010. .4040. 1.	400 x 400	250 x 400	400 x 250	50	50	32	32	12	30/32 x 224	53	310	310	313
2010. .4040. 2.	400 x 400	250 x 400	400 x 250	50	40	32	32	12	30/32 x 224	53	310	310	313
2010. .4040. 3.	400 x 400	250 x 400	400 x 250	40	50	32	32	12	30/32 x 224	53	310	310	313
2010. .4040. 4.	400 x 400	250 x 400	400 x 250	40	40	32	32	12	30/32 x 224	53	310	310	313
2010. .5025. 1.	500 x 250	330 x 250	500 x 80	50	50	32	32	15	38/40 x 224	63	400	150	403
2010. .5025. 2.	500 x 250	330 x 250	500 x 80	50	40	32	45	15	38/40 x 224	63	400	150	403
2010. .5025. 3.	500 x 250	330 x 250	500 x 80	40	50	32	32	15	38/40 x 224	63	400	150	403
2010. .5025. 4.	500 x 250	330 x 250	500 x 80	40	40	32	45	15	38/40 x 224	63	400	150	403
2010. .5031. 1.	500 x 315	330 x 315	500 x 145	50	50	32	32	15	38/40 x 224	63	400	215	403
2010. .5031. 2.	500 x 315	330 x 315	500 x 145	50	40	32	45	15	38/40 x 224	63	400	215	403
2010. .5031. 3.	500 x 315	330 x 315	500 x 145	40	50	32	32	15	38/40 x 224	63	400	215	403
2010. .5031. 4.	500 x 315	330 x 315	500 x 145	40	40	32	45	15	38/40 x 224	63	400	215	403
2010. .5040. 1.	500 x 400	330 x 400	500 x 230	50	50	32	32	15	38/40 x 224	63	400	300	403
2010. .5040. 2.	500 x 400	330 x 400	500 x 230	50	40	32	45	15	38/40 x 224	63	400	300	403
2010. .5040. 3.	500 x 400	330 x 400	500 x 230	40	50	32	32	15	38/40 x 224	63	400	300	403
2010. .5040. 4.	500 x 400	330 x 400	500 x 230	40	40	32	45	15	38/40 x 224	63	400	300	403
2010. .5050. 1.	500 x 500	330 x 500	500 x 330	50	50	32	32	15	38/40 x 224	63	400	400	403
2010. .5050. 2.	500 x 500	330 x 500	500 x 330	50	40	32	45	15	38/40 x 224	63	400	400	403
2010. .5050. 3.	500 x 500	330 x 500	500 x 330	40	50	32	32	15	38/40 x 224	63	400	400	403
2010. .5050. 4.	500 x 500	330 x 500	500 x 330	40	40	32	45	15	38/40 x 224	63	400	400	403
2010. .6331. 1.	630 x 315	430 x 315	630 x 115	63	63	40	36	18	48/50 x 280	77	510	195	513
2010. .6331. 2.	630 x 315	430 x 315	630 x 115	63	50	40	50	18	48/50 x 280	77	510	195	513
2010. .6331. 3.	630 x 315	430 x 315	630 x 115	50	63	40	36	18	48/50 x 250	77	510	195	513
2010. .6331. 4.	630 x 315	430 x 315	630 x 115	50	50	40	50	18	48/50 x 250	77	510	195	513
2010. .6340. 1.	630 x 400	430 x 400	630 x 200	63	63	40	36	18	48/50 x 280	77	510	280	513
2010. .6340. 2.	630 x 400	430 x 400	630 x 200	63	50	40	50	18	48/50 x 280	77	510	280	513
2010. .6340. 3.	630 x 400	430 x 400	630 x 200	50	63	40	36	18	48/50 x 250	77	510	280	513
2010. .6340. 4.	630 x 400	430 x 400	630 x 200	50	50	40	50	18	48/50 x 250	77	510	280	513
2010. .6350. 1.	630 x 500	430 x 500	630 x 300	63	63	40	36	18	48/50 x 280	77	510	380	513
2010. .6350. 2.	630 x 500	430 x 500	630 x 300	63	50	40	50	18	48/50 x 280	77	510	380	513
2010. .6350. 3.	630 x 500	430 x 500	630 x 300	50	63	40	36	18	48/50 x 250	77	510	380	513
2010. .6350. 4.	630 x 500	430 x 500	630 x 300	50	50	40	50	18	48/50 x 250	77	510	380	513
2010. .6363. 1.	630 x 630	430 x 630	630 x 430	63	63	40	36	18	48/50 x 280	77	510	510	513
2010. .6363. 2.	630 x 630	430 x 630	630 x 430	63	50	40	50	18	48/50 x 280	77	510	510	513
2010. .6363. 3.	630 x 630	430 x 630	630 x 430	50	63	40	36	18	48/50 x 250	77	510	510	513
2010. .6363. 4.	630 x 630	430 x 630	630 x 430	50	50	40	50	18	48/50 x 250	77	510	510	513
2010. .7140. 1.	710 x 400	510 x 400	710 x 200	63	63	40	36	18	48/50 x 280	77	590	280	593
2010. .7140. 2.	710 x 400	510 x 400	710 x 200	63	50	40	50	18	48/50 x 280	77	590	280	593
2010. .7140. 3.	710 x 400	510 x 400	710 x 200	50	63	40	36	18	48/50 x 250	77	590	280	593
2010. .7140. 4.	710 x 400	510 x 400	710 x 200	50	50	40	50	18	48/50 x 250	77	590	280	593
2010. .7150. 1.	710 x 500	510 x 500	710 x 300	63	63	40	36	18	48/50 x 280	77	590	380	593
2010. .7150. 2.	710 x 500	510 x 500	710 x 300	63	50	40	50	18	48/50 x 280	77	590	380	593
2010. .7150. 3.	710 x 500	510 x 500	710 x 300	50	63	40	36	18	48/50 x 250	77	590	380	593
2010. .7150. 4.	710 x 500	510 x 500	710 x 300	50	50	40	50	18	48/50 x 250	77	590	380	593
2010. .7163. 1.	710 x 630	510 x 630	710 x 430	63	63	40	36	18	48/50 x 280	77	590	510	593
2010. .7163. 2.	710 x 630	510 x 630	710 x 430	63	50	40	50	18	48/50 x 280	77	590	510	593
2010. .7163. 3.	710 x 630	510 x 630	710 x 430	50	63	40	36	18	48/50 x 250	77	590	510	593
2010. .7163. 4.	710 x 630	510 x 630	710 x 430	50	50	40	50	18	48/50 x 250	77	590	510	593
2010. .8040. 1.	800 x 400	600 x 400	800 x 200	63	63	40	36	18	48/50 x 280	77	680	280	683
2010. .8040. 2.	800 x 400	600 x 400	800 x 200	63	50	40	50	18	48/50 x 280	77	680	280	683
2010. .8040. 3.	800 x 400	600 x 400	800 x 200	50	63	40	36	18	48/50 x 250	77	680	280	683
2010. .8040. 4.	800 x 400	600 x 400	800 x 200	50	50	40	50	18	48/50 x 250	77	680	280	683
2010. .8050. 1.	800 x 500	600 x 500	800 x 300	63	63	40	36	18	48/50 x 280	77	680	380	683
2010. .8050. 2.	800 x 500	600 x 500	800 x 300	63	50	40	50	18	48/50 x 280	77	680	380	683
2010. .8050. 3.	800 x 500	600 x 500	800 x 300	50	63	40	36	18	48/50 x 250	77	680	380	683
2010. .8050. 4.	800 x 500	600 x 500	800 x 300	50	50	40	50	18	48/50 x 250	77	680	380	683
2010. .8063. 1.	800 x 630	600 x 630	800 x 430	63	63	40	36	18	48/50 x 280	77	680	510	683
2010. .8063. 2.	800 x 630	600 x 630	800 x 430	63	50	40	50	18	48/50 x 280	77	680	510	683
2010. .8063. 3.	800 x 630	600 x 630	800 x 430	50	63	40	36	18	48/50 x 250	77	680	510	683
2010. .8063. 4.	800 x 630	600 x 630	800 x 430	50	50	40	50	18	48/50 x 250	77	680	510	683