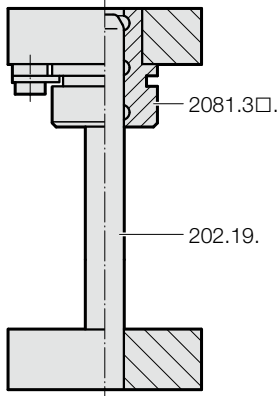


PORTAMATRIZ A COLUMNAS SIN PLACA INTERMEDIA ~DIN 9868/ISO 11415

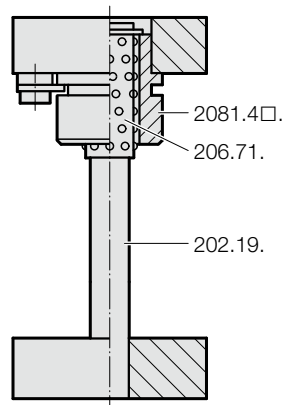


Tipos de guiado standard

Casquillo con valona sinterizado carbonitrurado = .834.



Casquillo con valona, con guía a bolas = .862.



Descripción:

Los portamatrices FIBRO se suministran en ejecución standard con casquillos con valona, sean éstos sinterizados carbonitrurados o guiados a bolas. Los casquillos se montan mediante deslizamiento y con piezas de sujeción.

Ejecución:

Acero: Contorno exterior fresado, superficies planas rectificadas

a_1 o $b_1 \leq 630 = +0,2/+0,4$

a_1 o $b_1 > 630 = +0,2/+0,6$

Aluminio: Contorno exterior tronzado, superficies planas rectificadas

a_1 o $b_1 = +1/+4$

Nota de pedido:

La disposición de las bridas de sujeción depende de la posición de la superficie de trabajo:

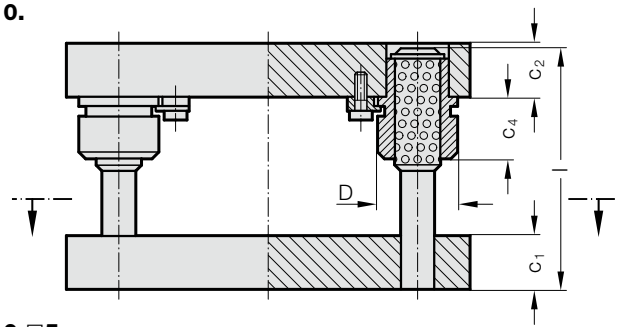
p. ej., 2010.49.2520.4.862.1 a lo largo

p. ej., 2010.49.2520.4.862.2 atravesado

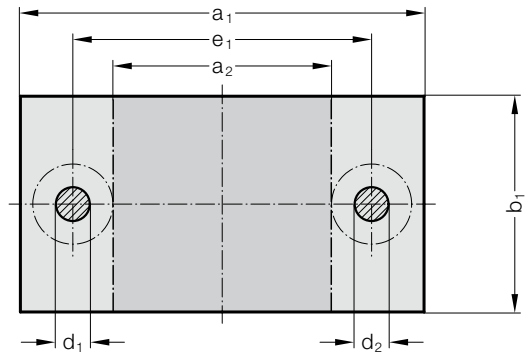
Nota:

Sobre demanda, todos los portamatrices standard pueden ser suministrados con otros tipos de guía (combinaciones posibles véanse «Portamatrices a suministrar según especificaciones del cliente»), o bien en ejecuciones especiales.

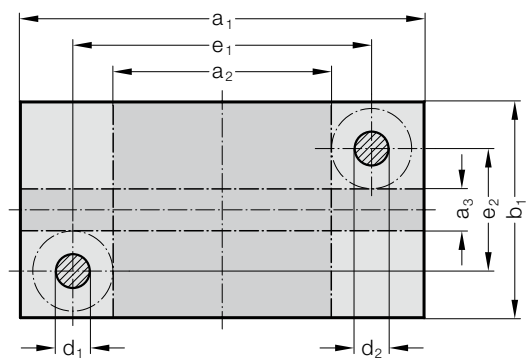
2010.



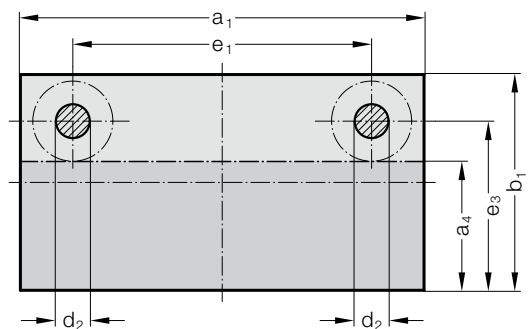
2010.□5.



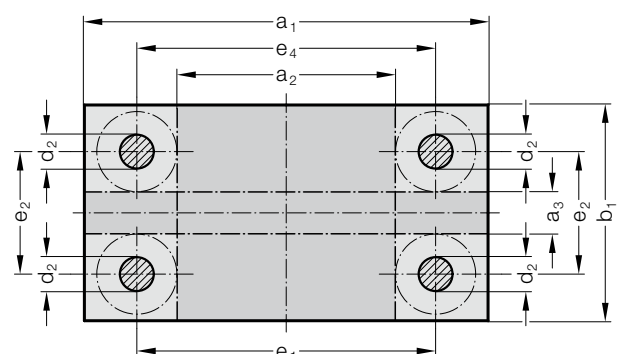
2010.□6.



2010.□7.



2010.□9.

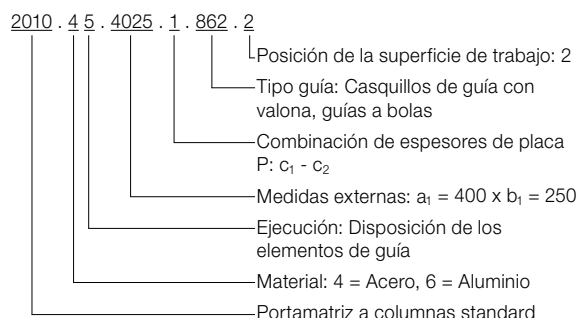
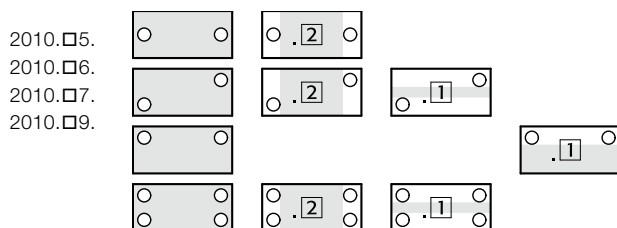


PORTAMATRIZ A COLUMNAS SIN PLACA INTERMEDIA ~DIN 9868/ISO 11415

2010. □□ .

Principio de los códigos de pedido:

Tipo



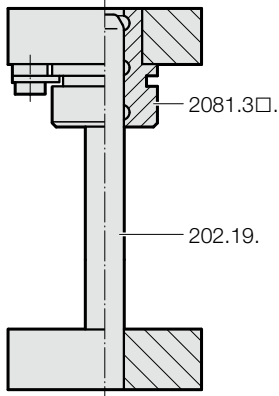
Código	a ₁ × b ₁	Superficie de trabajo transversal a ₂ × b ₁	Superficie de trabajo a lo largo de a ₁ × a ₃	Superficie de trabajo a lo largo de a ₁ × a ₄	.834. .862.				D	e ₁	e ₂	e ₃	e ₄	
					c ₁ ≠ 2	c ₂ ≠ 2	c ₄	c ₄						d ₁ /d ₂ × l
2010. .1608. 1.	160 × 80	60 × 80	-	-	32	32	20	36	19/20 × 160	39	100	-	-	
2010. .1610. 1.	160 × 100	60 × 100	-	160 × 50	32	32	20	36	19/20 × 160	39	100	-	70	
2010. .1612. 1.	160 × 125	60 × 125	-	160 × 75	32	32	20	36	19/20 × 160	39	100	-	95	
2010. .1616. 1.	160 × 160	60 × 160	160 × 60	160 × 110	32	32	20	36	19/20 × 160	39	100	100	130	103
2010. .2010. 1.	200 × 100	70 × 100	-	-	40	40	36	56	24/25 × 180	46	120	-	-	
2010. .2010. 2.	200 × 100	70 × 100	-	-	40	32	36	56	24/25 × 180	46	120	-	-	
2010. .2010. 3.	200 × 100	70 × 100	-	-	32	40	36	56	24/25 × 180	46	120	-	-	
2010. .2010. 4.	200 × 100	70 × 100	-	-	32	32	36	56	24/25 × 180	46	120	-	-	
2010. .2012. 1.	200 × 125	70 × 125	-	200 × 60	40	40	36	56	24/25 × 180	46	120	-	85	
2010. .2012. 2.	200 × 125	70 × 125	-	200 × 60	40	32	36	56	24/25 × 180	46	120	-	85	
2010. .2012. 3.	200 × 125	70 × 125	-	200 × 60	32	40	36	56	24/25 × 180	46	120	-	85	
2010. .2012. 4.	200 × 125	70 × 125	-	200 × 60	32	32	36	56	24/25 × 180	46	120	-	85	
2010. .2016. 1.	200 × 160	70 × 160	-	200 × 95	40	40	36	56	24/25 × 180	46	120	-	120	
2010. .2016. 2.	200 × 160	70 × 160	-	200 × 95	40	32	36	56	24/25 × 180	46	120	-	120	
2010. .2016. 3.	200 × 160	70 × 160	-	200 × 95	32	40	36	56	24/25 × 180	46	120	-	120	
2010. .2016. 4.	200 × 160	70 × 160	-	200 × 95	32	32	36	56	24/25 × 180	46	120	-	120	
2010. .2020. 1.	200 × 200	70 × 200	200 × 70	200 × 135	40	40	36	56	24/25 × 180	46	120	120	160	123
2010. .2020. 2.	200 × 200	70 × 200	200 × 70	200 × 135	40	32	36	56	24/25 × 180	46	120	120	160	123
2010. .2020. 3.	200 × 200	70 × 200	200 × 70	200 × 135	32	40	36	56	24/25 × 180	46	120	120	160	123
2010. .2020. 4.	200 × 200	70 × 200	200 × 70	200 × 135	32	32	36	56	24/25 × 180	46	120	120	160	123
2010. .2512. 1.	250 × 125	120 × 125	-	250 × 60	40	40	36	56	24/25 × 180	46	170	-	85	
2010. .2512. 2.	250 × 125	120 × 125	-	250 × 60	40	32	36	56	24/25 × 180	46	170	-	85	
2010. .2512. 3.	250 × 125	120 × 125	-	250 × 60	32	40	36	56	24/25 × 180	46	170	-	85	
2010. .2512. 4.	250 × 125	120 × 125	-	250 × 60	32	32	36	56	24/25 × 180	46	170	-	85	
2010. .2516. 1.	250 × 160	120 × 160	-	250 × 95	40	40	36	56	24/25 × 180	46	170	-	120	
2010. .2516. 2.	250 × 160	120 × 160	-	250 × 95	40	32	36	56	24/25 × 180	46	170	-	120	
2010. .2516. 3.	250 × 160	120 × 160	-	250 × 95	32	40	36	56	24/25 × 180	46	170	-	120	
2010. .2516. 4.	250 × 160	120 × 160	-	250 × 95	32	32	36	56	24/25 × 180	46	170	-	120	
2010. .2520. 1.	250 × 200	120 × 200	250 × 70	250 × 135	40	40	36	56	24/25 × 180	46	170	120	160	173
2010. .2520. 2.	250 × 200	120 × 200	250 × 70	250 × 135	40	32	36	56	24/25 × 180	46	170	120	160	173
2010. .2520. 3.	250 × 200	120 × 200	250 × 70	250 × 135	32	40	36	56	24/25 × 180	46	170	120	160	173
2010. .2520. 4.	250 × 200	120 × 200	250 × 70	250 × 135	32	32	36	56	24/25 × 180	46	170	120	160	173
2010. .2525. 1.	250 × 250	120 × 250	250 × 120	250 × 185	40	40	36	56	24/25 × 180	46	170	170	210	173
2010. .2525. 2.	250 × 250	120 × 250	250 × 120	250 × 185	40	32	36	56	24/25 × 180	46	170	170	210	173
2010. .2525. 3.	250 × 250	120 × 250	250 × 120	250 × 185	32	40	36	56	24/25 × 180	46	170	170	210	173
2010. .2525. 4.	250 × 250	120 × 250	250 × 120	250 × 185	32	32	36	56	24/25 × 180	46	170	170	210	173
2010. .3116. 1.	315 × 160	165 × 160	-	315 × 85	50	50	45	63	30/32 × 200	53	225	-	115	
2010. .3116. 2.	315 × 160	165 × 160	-	315 × 85	50	40	45	63	30/32 × 200	53	225	-	115	
2010. .3116. 3.	315 × 160	165 × 160	-	315 × 85	40	50	45	63	30/32 × 200	53	225	-	115	
2010. .3116. 4.	315 × 160	165 × 160	-	315 × 85	40	40	45	63	30/32 × 200	53	225	-	115	
2010. .3120. 1.	315 × 200	165 × 200	315 × 50	315 × 125	50	50	45	63	30/32 × 200	53	225	110	155	228
2010. .3120. 2.	315 × 200	165 × 200	315 × 50	315 × 125	50	40	45	63	30/32 × 200	53	225	110	155	228
2010. .3120. 3.	315 × 200	165 × 200	315 × 50	315 × 125	40	50	45	63	30/32 × 200	53	225	110	155	228
2010. .3120. 4.	315 × 200	165 × 200	315 × 50	315 × 125	40	40	45	63	30/32 × 200	53	225	110	155	228
2010. .3125. 1.	315 × 250	165 × 250	315 × 100	315 × 175	50	50	45	63	30/32 × 200	53	225	160	205	228
2010. .3125. 2.	315 × 250	165 × 250	315 × 100	315 × 175	50	40	45	63	30/32 × 200	53	225	160	205	228
2010. .3125. 3.	315 × 250	165 × 250	315 × 100	315 × 175	40	50	45	63	30/32 × 200	53	225	160	205	228
2010. .3125. 4.	315 × 250	165 × 250	315 × 100	315 × 175	40	40	45	63	30/32 × 200	53	225	160	205	228
2010. .3131. 1.	315 × 315	165 × 315	315 × 165	315 × 240	50	50	45	63	30/32 × 200	53	225	225	270	228
2010. .3131. 2.	315 × 315	165 × 315	315 × 165	315 × 240	50	40	45	63	30/32 × 200	53	225	225	270	228
2010. .3131. 3.	315 × 315	165 × 315	315 × 165	315 × 240	40	50	45	63	30/32 × 200	53	225	225	270	228
2010. .3131. 4.	315 × 315	165 × 315	315 × 165	315 × 240	40	40	45	63	30/32 × 200	53	225	225	270	228
2010. .4020. 1.	400 × 200	250 × 200	400 × 50	400 × 125	50	50	45	63	30/32 × 200	53	310	110	155	313
2010. .4020. 2.	400 × 200	250 × 200	400 × 50	400 × 125	50	40	45	63	30/32 × 200	53	310	110	155	313
2010. .4020. 3.	400 × 200	250 × 200	400 × 50	400 × 125	40	50	45	63	30/32 × 200	53	310	110	155	313
2010. .4020. 4.	400 × 200	250 × 200	400 × 50	400 × 125	40	40	45	63	30/32 × 200	53	310	110	155	313
2010. .4025. 1.	400 × 250	250 × 250	400 × 100	400 × 175	50	50	45	63	30/32 × 200	53	310	160	205	313
2010. .4025. 2.	400 × 250	250 × 250	400 × 100	400 × 175	50	40	45	63	30/32 × 200	53	310	160	205	313
2010. .4025. 3.	400 × 250	250 × 250	400 × 100	400 × 175	40	50	45	63	30/32 × 200	53	310	160	205	313
2010. .4025. 4.	400 × 250	250 × 250	400 × 100	400 × 175	40	40	45	63	30/32 × 200	53	310	160	205	313
2010. .4031. 1.	400 × 315	250 × 315	400 × 165	400 × 240	50	50	45	63	30/32 × 200	53	310	225	270	313
2010. .4031. 2.	400 × 315	250 × 315	400 × 165	400 × 240	50	40	45	63	30/32 × 200	53	310	225	270	313

PORTAMATRIZ A COLUMNAS SIN PLACA INTERMEDIA ~DIN 9868/ISO 11415

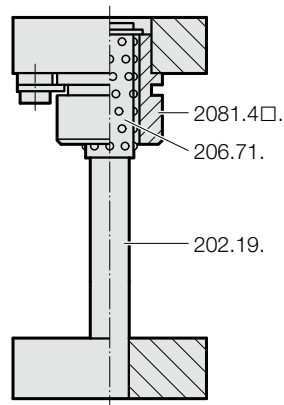


Tipos de guiado standard

Casquillo con valona sinterizado carbonitrurado = .834.



Casquillo con valona, con guía a bolas = .862.



Descripción:

Los portamatrices FIBRO se suministran en ejecución standard con casquillos con valona, sean éstos sinterizados carbonitrurados o guiados a bolas. Los casquillos se montan mediante deslizamiento y con piezas de sujeción.

Ejecución:

Acero: Contorno exterior fresado, superficies planas rectificadas

a_1 o $b_1 \leq 630 = +0,2/+0,4$

a_1 o $b_1 > 630 = +0,2/+0,6$

Aluminio: Contorno exterior tronzado, superficies planas rectificadas

a_1 o $b_1 = +1/+4$

Nota de pedido:

La disposición de las bridas de sujeción depende de la posición de la superficie de trabajo:

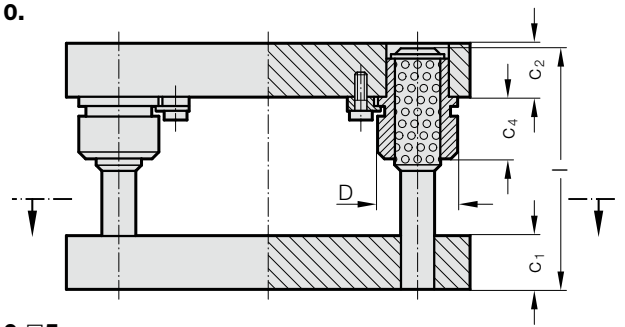
p. ej., 2010.49.2520.4.862.1 a lo largo

p. ej., 2010.49.2520.4.862.2 atravesado

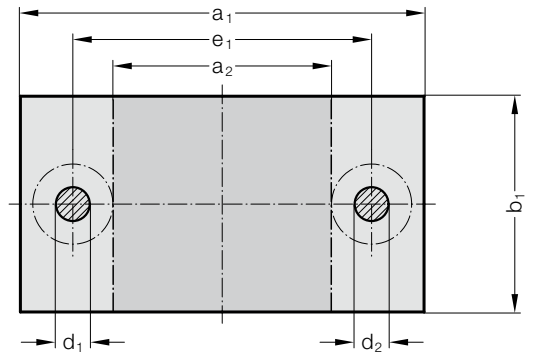
Nota:

Sobre demanda, todos los portamatrices standard pueden ser suministrados con otros tipos de guía (combinaciones posibles véanse «Portamatrices a suministrar según especificaciones del cliente»), o bien en ejecuciones especiales.

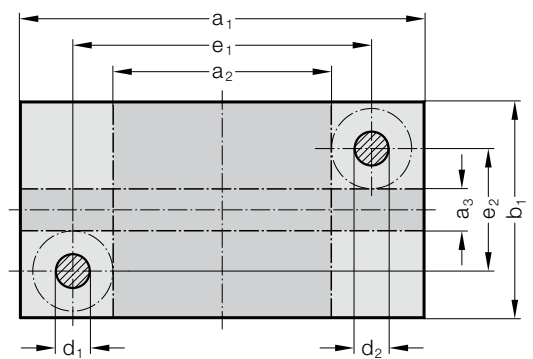
2010.



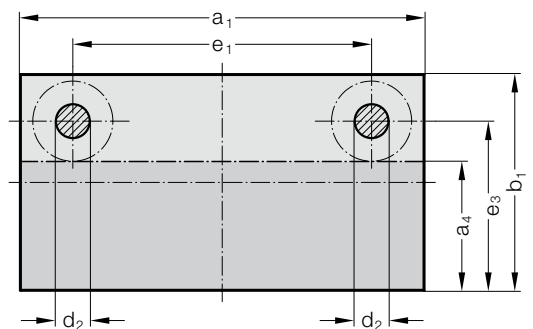
2010.□5.



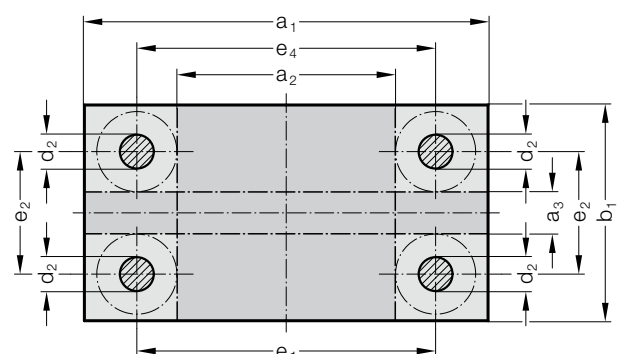
2010.□6.



2010.□7.



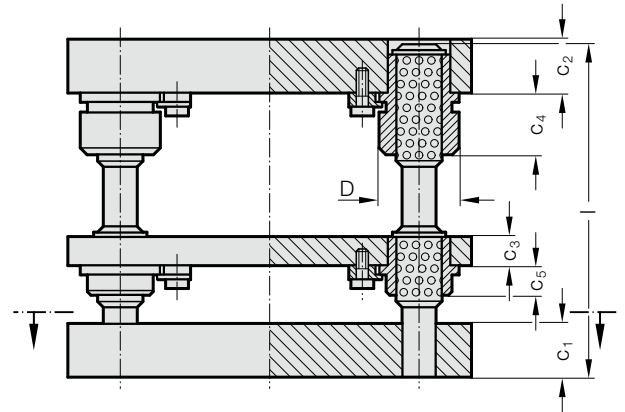
2010.□9.



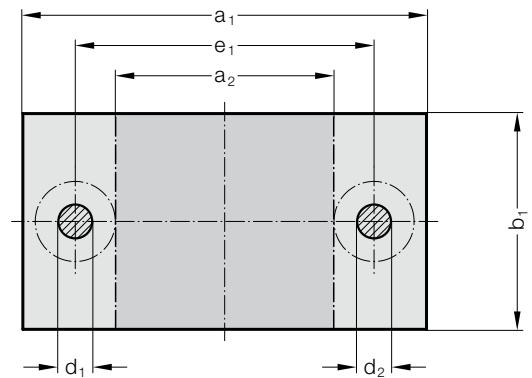
PORTAMATRIZ DE COLUMNAS CON PLACA GUIAPUNZÓN ~DIN 9868/ISO 11415



2010.

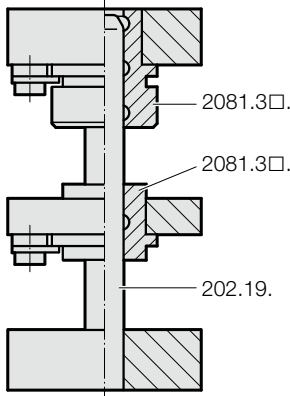


2010.□5.

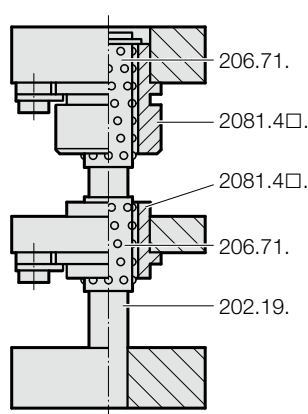


Tipos de guiado standard

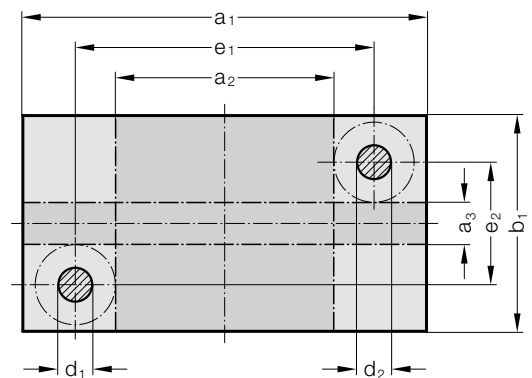
Casquillo con valona sinterizado carbonitrurado = .835.



Casquillo con valona, con guía a bolas = .865.



2010.□6.



Descripción:

Los portamatrices FIBRO se suministran en ejecución standard con casquillos con valona, sean éstos sinterizados carbonitrurados o guiados a bolas. Los casquillos se montan mediante deslizamiento y con piezas de sujeción.

Ejecución:

Acero: Contorno exterior fresado, superficies planas rectificadas

a_1 o $b_1 \leq 630 = +0,2/+0,4$

a_1 o $b_1 > 630 = +0,2/+0,6$

Aluminio: Contorno exterior tronzado, superficies planas rectificadas

a_1 o $b_1 = +1/+4$

Nota de pedido:

La disposición de las bridas de sujeción depende de la posición de la superficie de trabajo:

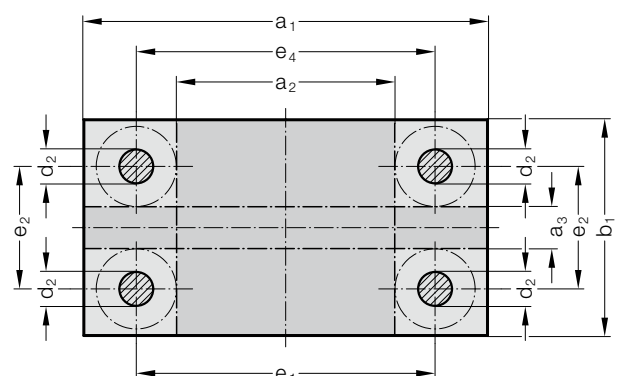
p. ej., 2010.49.2520.4.865.1 a lo largo

p. ej., 2010.49.2520.4.865.2 atravesado

Nota:

Sobre demanda, todos los portamatrices standard pueden ser suministrados con otros tipos de guía (combinaciones posibles véanse «Portamatrices a suministrar según especificaciones del cliente»), o bien en ejecuciones especiales.

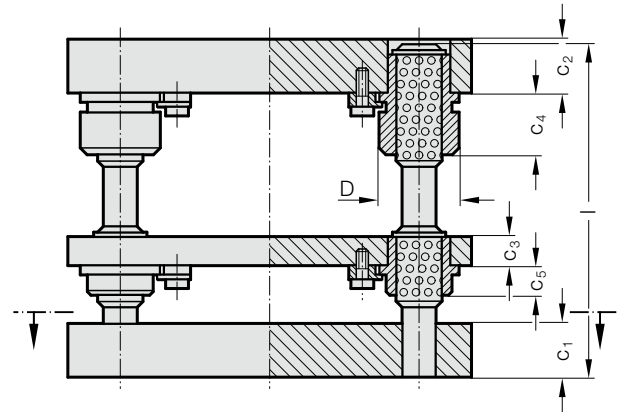
2010.□9.



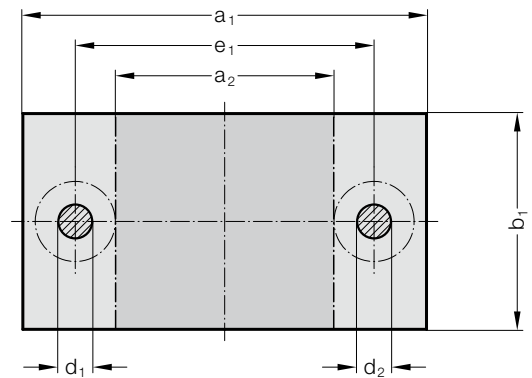
PORTAMATRIZ DE COLUMNAS CON PLACA GUIAPUNZÓN ~DIN 9868/ISO 11415



2010.

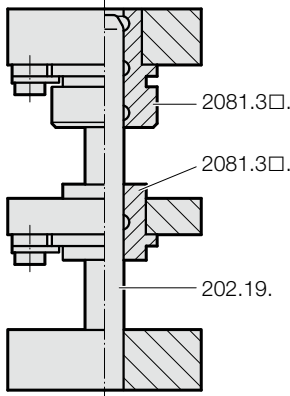


2010.□5.

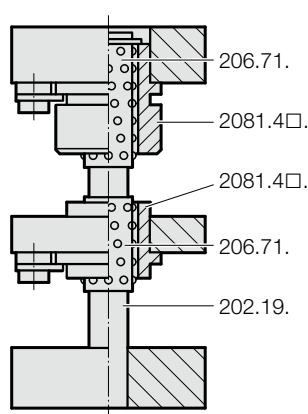


Tipos de guiado standard

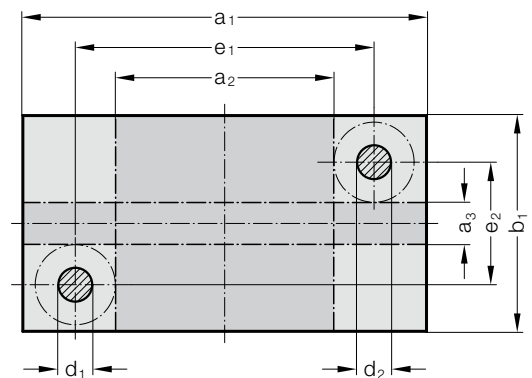
Casquillo con valona sinterizado carbonitrurado = .835.



Casquillo con valona, con guía a bolas = .865.



2010.□6.



Descripción:

Los portamatrices FIBRO se suministran en ejecución standard con casquillos con valona, sean éstos sinterizados carbonitrurados o guiados a bolas. Los casquillos se montan mediante deslizamiento y con piezas de sujeción.

Ejecución:

Acero: Contorno exterior fresado, superficies planas rectificadas

a_1 o $b_1 \leq 630 = +0,2/+0,4$

a_1 o $b_1 > 630 = +0,2/+0,6$

Aluminio: Contorno exterior tronzado, superficies planas rectificadas

a_1 o $b_1 = +1/+4$

Nota de pedido:

La disposición de las bridas de sujeción depende de la posición de la superficie de trabajo:

p. ej., 2010.49.2520.4.865.1 a lo largo

p. ej., 2010.49.2520.4.865.2 atravesado

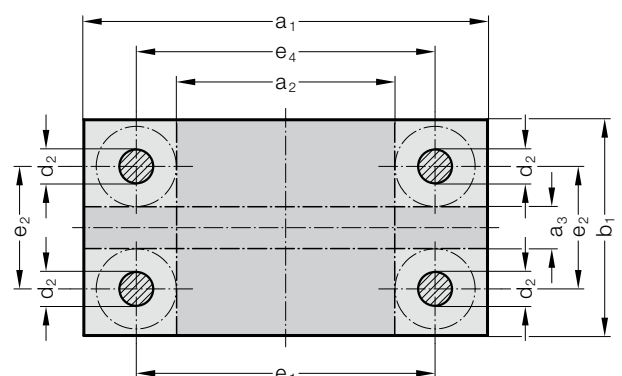
Nota:

Sobre demanda, todos los portamatrices standard pueden ser suministrados con otros

tipos de guía (combinaciones posibles véanse «Portamatrices a suministrar según especificaciones del cliente»),

o bien en ejecuciones especiales.

2010.□9.



PORTAMATRIZ DE COLUMNAS CON PLACA GUIAPUNZÓN ~DIN 9868/ISO 11415

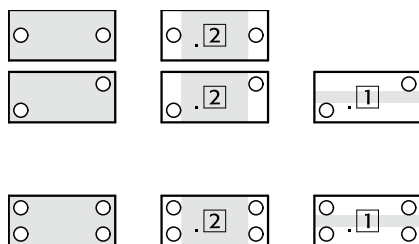
2010. □□.

Principio de los códigos de pedido:

Tipo

2010.□5.
2010.□6.

2010.□9.



Medidas ext. Superficie de trabajo transversal Superficie de trabajo a lo largo de

2010 . 4 5 . 4025 . 1 . 835 . 2

Posición de la superficie de trabajo: 2
Tipo guía: Casquillos de guía con valona sinterizado, carbonitrurado
Combinación de espesores de placa P: $c_1 - c_2$
Medidas externas: $a_1 = 400 \times b_1 = 250$
Ejecución: Disposición de los elementos de guía
Material: 4 = Acero, 6 = Aluminio
Portamatriz a columnas standard

Código					$a_1 \times b_1$	$a_2 \times b_1$	$a_1 \times a_3$	$c_1 \pm 2$	$c_2 \pm 2$	$c_3 \pm 2$	c_4	c_5	$d_1/d_2 \times l$	D	e_1	e_2	e_4
2010.					400 x 315	250 x 315	400 x 165	40	50	32	32	12	30/32 x 224	53	310	225	313
2010.					400 x 315	250 x 315	400 x 165	40	40	32	32	12	30/32 x 224	53	310	225	313
2010.					400 x 400	250 x 400	400 x 250	50	50	32	32	12	30/32 x 224	53	310	310	313
2010.					400 x 400	250 x 400	400 x 250	50	40	32	32	12	30/32 x 224	53	310	310	313
2010.					400 x 400	250 x 400	400 x 250	40	50	32	32	12	30/32 x 224	53	310	310	313
2010.					400 x 400	250 x 400	400 x 250	40	40	32	32	12	30/32 x 224	53	310	310	313
2010.					500 x 250	330 x 250	500 x 80	50	50	32	32	15	38/40 x 224	63	400	150	403
2010.					500 x 250	330 x 250	500 x 80	50	40	32	45	15	38/40 x 224	63	400	150	403
2010.					500 x 250	330 x 250	500 x 80	40	50	32	32	15	38/40 x 224	63	400	150	403
2010.					500 x 250	330 x 250	500 x 80	40	40	32	45	15	38/40 x 224	63	400	150	403
2010.					500 x 315	330 x 315	500 x 145	50	50	32	32	15	38/40 x 224	63	400	215	403
2010.					500 x 315	330 x 315	500 x 145	50	40	32	45	15	38/40 x 224	63	400	215	403
2010.					500 x 315	330 x 315	500 x 145	40	50	32	32	15	38/40 x 224	63	400	215	403
2010.					500 x 315	330 x 315	500 x 145	40	40	32	45	15	38/40 x 224	63	400	215	403
2010.					500 x 400	330 x 400	500 x 230	50	50	32	32	15	38/40 x 224	63	400	300	403
2010.					500 x 400	330 x 400	500 x 230	50	40	32	45	15	38/40 x 224	63	400	300	403
2010.					500 x 400	330 x 400	500 x 230	40	50	32	32	15	38/40 x 224	63	400	300	403
2010.					500 x 400	330 x 400	500 x 230	40	40	32	45	15	38/40 x 224	63	400	300	403
2010.					500 x 500	330 x 500	500 x 330	50	50	32	32	15	38/40 x 224	63	400	400	403
2010.					500 x 500	330 x 500	500 x 330	50	40	32	45	15	38/40 x 224	63	400	400	403
2010.					500 x 500	330 x 500	500 x 330	40	50	32	32	15	38/40 x 224	63	400	400	403
2010.					500 x 500	330 x 500	500 x 330	40	40	32	45	15	38/40 x 224	63	400	400	403
2010.					630 x 315	430 x 315	630 x 115	63	63	40	36	18	48/50 x 280	77	510	195	513
2010.					630 x 315	430 x 315	630 x 115	63	50	40	50	18	48/50 x 280	77	510	195	513
2010.					630 x 315	430 x 315	630 x 115	50	63	40	36	18	48/50 x 250	77	510	195	513
2010.					630 x 315	430 x 315	630 x 115	50	50	40	50	18	48/50 x 250	77	510	195	513
2010.					630 x 400	430 x 400	630 x 200	63	63	40	36	18	48/50 x 280	77	510	280	513
2010.					630 x 400	430 x 400	630 x 200	63	50	40	50	18	48/50 x 280	77	510	280	513
2010.					630 x 400	430 x 400	630 x 200	50	63	40	36	18	48/50 x 250	77	510	280	513
2010.					630 x 400	430 x 400	630 x 200	50	50	40	50	18	48/50 x 250	77	510	280	513
2010.					630 x 500	430 x 500	630 x 300	63	63	40	36	18	48/50 x 280	77	510	380	513
2010.					630 x 500	430 x 500	630 x 300	63	50	40	50	18	48/50 x 280	77	510	380	513
2010.					630 x 500	430 x 500	630 x 300	50	63	40	36	18	48/50 x 250	77	510	380	513
2010.					630 x 500	430 x 500	630 x 300	50	50	40	50	18	48/50 x 250	77	510	380	513
2010.					630 x 630	430 x 630	630 x 430	63	63	40	36	18	48/50 x 280	77	510	510	513
2010.					630 x 630	430 x 630	630 x 430	63	50	40	50	18	48/50 x 280	77	510	510	513
2010.					630 x 630	430 x 630	630 x 430	50	63	40	36	18	48/50 x 250	77	510	510	513
2010.					630 x 630	430 x 630	630 x 430	50	50	40	50	18	48/50 x 250	77	510	510	513
2010.					710 x 400	510 x 400	710 x 200	63	63	40	36	18	48/50 x 280	77	590	280	593
2010.					710 x 400	510 x 400	710 x 200	63	50	40	50	18	48/50 x 280	77	590	280	593
2010.					710 x 400	510 x 400	710 x 200	50	63	40	36	18	48/50 x 250	77	590	280	593
2010.					710 x 400	510 x 400	710 x 200	50	50	40	50	18	48/50 x 250	77	590	280	593
2010.					710 x 500	510 x 500	710 x 300	63	63	40	36	18	48/50 x 280	77	590	380	593
2010.					710 x 500	510 x 500	710 x 300	63	50	40	50	18	48/50 x 280	77	590	380	593
2010.					710 x 500	510 x 500	710 x 300	50	63	40	36	18	48/50 x 250	77	590	380	593
2010.					710 x 500	510 x 500	710 x 300	50	50	40	50	18	48/50 x 250	77	590	380	593
2010.					710 x 630	510 x 630	710 x 430	63	63	40	36	18	48/50 x 280	77	590	510	593
2010.					710 x 630	510 x 630	710 x 430	63	50	40	50	18	48/50 x 280	77	590	510	593
2010.					710 x 630	510 x 630	710 x 430	50	63	40	36	18	48/50 x 250	77	590	510	593
2010.					710 x 630	510 x 630	710 x 430	50	50	40	50	18	48/50 x 250	77	590	510	593
2010.					800 x 400	600 x 400	800 x 200	63	63	40	36	18	48/50 x 280	77	680	280	683
2010.					800 x 400	600 x 400	800 x 200	63	50	40	50	18	48/50 x 280	77	680	280	683
2010.					800 x 400	600 x 400	800 x 200	50	63	40	36	18	48/50 x 250	77	680	280	683
2010.					800 x 400	600 x 400	800 x 200	50	50	40	50	18	48/50 x 250	77	680	280	683
2010.					800 x 500	600 x 500	800 x 300	63	63	40	36	18	48/50 x 280	77	680	380	683
2010.					800 x 500	600 x 500	800 x 300	63	50	40	50	18	48/50 x 280	77	680	380	683
2010.					800 x 500	600 x 500	800 x 300	50	63	40	36	18	48/50 x 250	77	680	380	683
2010.					800 x 500	600 x 500	800 x 300	50	50	40	50	18	48/50 x 250	77	680	380	683
2010.					800 x 630	600 x 630	800 x 430	63	63	40	36	18	48/50 x 280	77	680	510	683
2010.					800 x 630	600 x 630	800 x 430	63	50	40	50	18	48/50 x 280	77	680	510	683
2010.					800 x 630	600 x 630	800 x 430	50	63	40	36	18	48/50 x 250	77	680	510	683
2010.					800 x 630	600 x 630	800 x 430	50	50	40	50	18	48/50 x 250	77	680	510	683