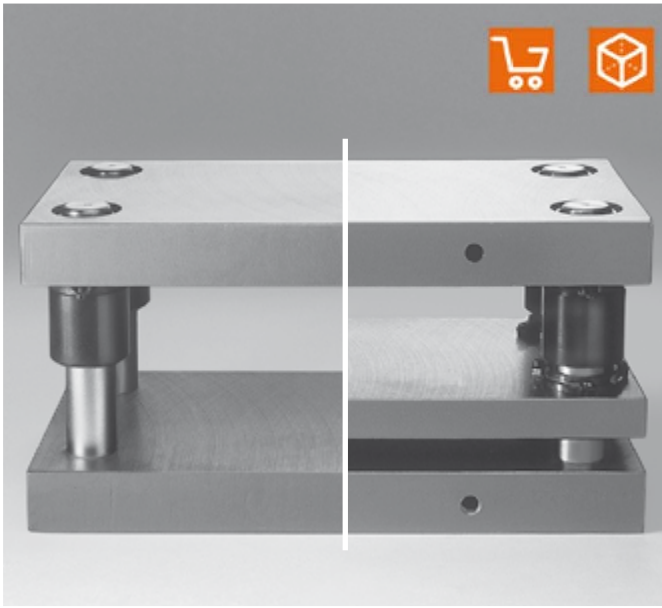


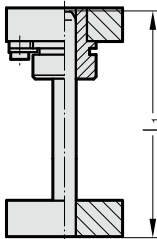
导柱模架 带/不带卸料板 ECO-LINE



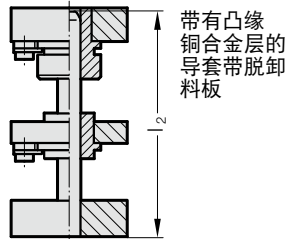
规格:

带过盈配合导柱 202.29.

带有凸缘铜合金层的导套
不带脱卸料板



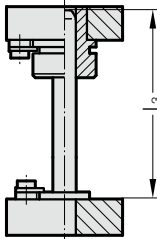
2010.5□.□□□□.□.894



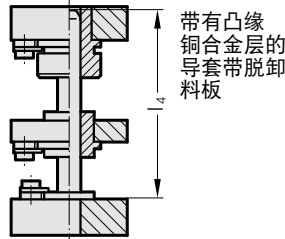
2010.5□.□□□□.□.895

带可拆卸导柱 2021.29.***

带有凸缘铜合金层的导套
不带脱卸料板



2010.5□.□□□□.□.894.29



2010.5□.□□□□.□.895.29

描述:

FIBRO钢导柱模 2010.5x 是带有铜合金层导套供货的。导向轴套接合在滑动底座内,并用固定件进行固定。

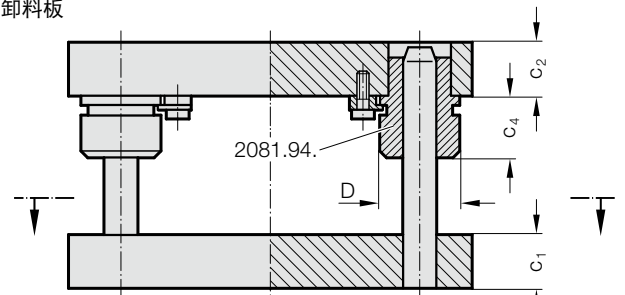
结构:

外部轮廓是已铣削的上下表面是磨削的

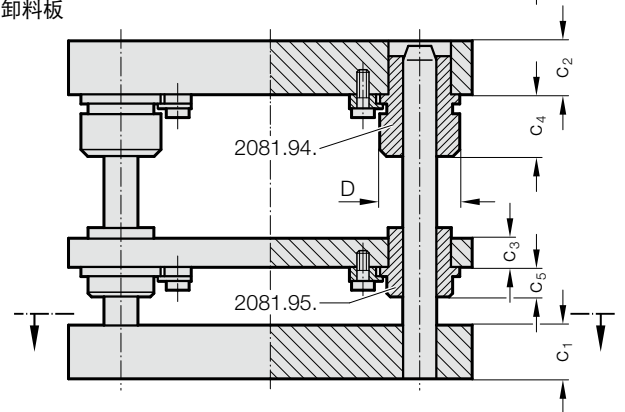
说明:

*** 只能使用固定件进行固定

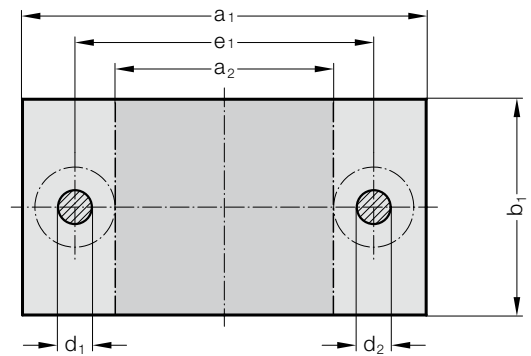
没有卸料板



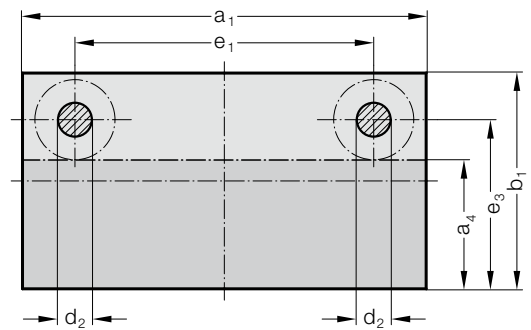
带有卸料板



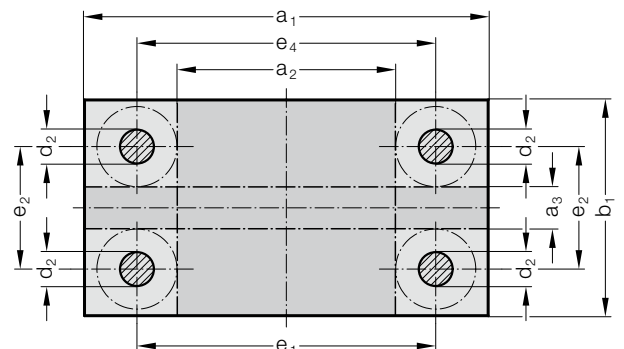
2010.55.



2010.57.



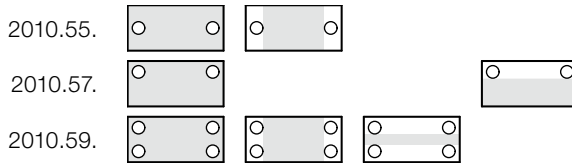
2010.59.



导柱模架 带/不带卸料板 ECO-LINE

2010.5□.

型号

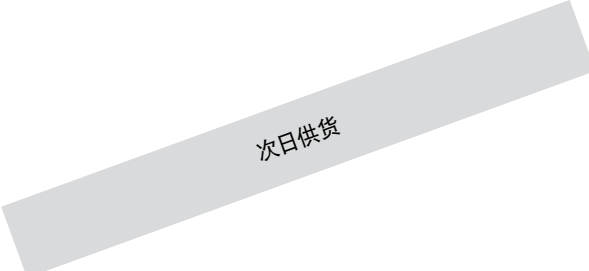


订购号		外部尺寸				工作面**		C ₁ C ₂ C ₃			D ₁ /D ₂		l ₁ /l ₂		l ₃ /l ₄		D		e ₁ e ₂ e ₃ e ₄		
型号	尺寸	P*	规格	规格***	a ₁ x b ₁	a ₂ x b ₁	a ₁ x a ₃	a ₁ x a ₄	±2	±2	±2	C ₄	C ₅	d ₁ /d ₂	l ₁ /l ₂	l ₃ /l ₄	D	e ₁	e ₂	e ₃	e ₄
2010.55.	2512.	1.			250 x 125	120 x 125	-	-	40	40	32	36	12	24/25	180/200	140/180	46	170	-	-	-
2010.55.	2512.	4.			250 x 125	120 x 125	-	-	32	32	32	36	12	24/25	180/200	140/180	46	170	-	-	-
2010.57.	2520.	1.	894		250 x 200	-	-	250 x 135	40	40	-	36	-	-/25	180/-	140/-	46	170	-	160	-
2010.57.	2520.	4.	894		250 x 200	-	-	250 x 135	32	32	-	36	-	-/25	180/-	140/-	46	170	-	160	-
2010.59.	2520.	4.			250 x 200	120 x 200	250 x 50	-	32	32	32	36	12	-/25	180/200	140/180	46	170	120	-	173
2010.59.	2525.	4.			250 x 250	120 x 250	250 x 100	-	32	32	32	36	12	-/25	180/200	140/180	46	170	170	-	173
2010.55.	3116.	1.			315 x 160	165 x 160	-	-	50	50	32	45	12	30/32	200/224	160/200	53	225	-	-	-
2010.55.	3116.	4.			315 x 160	165 x 160	-	-	40	40	32	45	12	30/32	200/224	160/200	53	225	-	-	-
2010.55.	3120.	4.			315 x 200	165 x 200	-	-	40	40	32	45	12	30/32	200/224	160/200	53	225	-	-	-
2010.57.	3120.	4.	894		315 x 200	-	-	315 x 125	40	40	-	45	12	-/32	200/-	160/-	53	225	-	155	-
2010.59.	3120.	4.			315 x 200	165 x 200	315 x 30	-	40	40	32	45	12	-/32	200/224	160/200	53	225	110	-	228
2010.57.	3125.	1.	894		315 x 250	-	-	315 x 175	50	50	-	45	-	-/32	200/-	160/-	53	225	-	205	-
2010.59.	3125.	1.			315 x 250	165 x 250	315 x 80	-	50	50	32	45	12	-/32	200/224	160/200	53	225	160	-	228
2010.59.	3125.	4.			315 x 250	165 x 250	315 x 80	-	40	40	32	45	12	-/32	200/224	160/200	53	225	160	-	228
2010.59.	3131.	1.			315 x 315	165 x 315	315 x 145	-	50	50	32	45	12	-/32	200/224	160/200	53	225	225	-	228
2010.55.	4020.	4.			400 x 200	250 x 200	-	-	40	40	32	45	12	30/32	200/224	160/200	53	310	-	-	-
2010.59.	4020.	4.			400 x 200	250 x 200	400 x 30	-	40	40	32	45	12	-/32	200/224	160/200	53	310	110	-	313
2010.55.	4025.	1.			400 x 250	250 x 250	-	-	50	50	32	45	12	30/32	200/224	160/200	53	310	-	-	-
2010.57.	4025.	1.	894		400 x 250	-	-	400 x 175	50	50	-	45	-	-/32	200/-	160/-	53	310	-	205	-
2010.59.	4025.	1.			400 x 250	250 x 250	400 x 80	-	50	50	32	45	12	-/32	200/224	160/200	53	310	160	-	313
2010.59.	4025.	4.			400 x 250	250 x 250	400 x 80	-	40	40	32	45	12	-/32	200/224	160/200	53	310	160	-	313
2010.57.	4031.	4.	894		400 x 315	-	-	400 x 240	40	40	-	45	-	-/32	200/-	160/-	53	310	-	270	-
2010.59.	4031.	1.			400 x 315	250 x 315	400 x 145	-	50	50	32	45	12	-/32	200/224	160/200	53	310	225	-	313
2010.59.	4040.	1.			400 x 400	250 x 400	400 x 230	-	50	50	32	45	12	-/32	200/224	160/200	53	310	310	-	313
2010.59.	4040.	4.			400 x 400	250 x 400	400 x 230	-	40	40	32	45	12	-/32	200/224	160/200	53	310	310	-	313
2010.55.	5025.	1.			500 x 250	325 x 250	-	-	50	50	32	45	15	38/40	200/224	160/200	63	400	-	-	-
2010.59.	5025.	1.			500 x 250	325 x 250	500 x 75	-	50	50	32	45	15	-/40	200/224	160/200	63	400	150	-	403
2010.59.	5025.	4.			500 x 250	325 x 250	500 x 75	-	40	40	32	45	15	-/40	200/224	160/200	63	400	150	-	403
2010.55.	5031.	1.			500 x 315	325 x 315	-	-	50	50	32	45	15	38/40	200/224	160/200	63	400	-	-	-
2010.59.	5031.	1.			500 x 315	325 x 315	500 x 140	-	50	50	32	45	15	-/40	200/224	160/200	63	400	215	-	403
2010.59.	5040.	1.			500 x 400	325 x 400	500 x 225	-	50	50	32	45	15	-/40	200/224	160/200	63	400	300	-	403
2010.59.	5050.	1.			500 x 500	325 x 500	500 x 325	-	50	50	32	45	15	-/40	200/224	160/200	63	400	400	-	403

*板厚组合

**导套固定件的位置和工作表面无关

***带有可拆卸导柱2021.29.



订购示例:

导柱模架型号 (外形尺寸)

a₁ x b₁ = 400 x 250; c₁ = c₂ = 50) = 2010.55.4025.1.

带有卸料板的规格 = 895.

带有可拆卸导柱2021.29. = 29

订购编号 = 2010.55.4025.1.895.29

订购示例:

导柱模架型号 (外形尺寸)

a₁ x b₁ = 400 x 250; c₁ = c₂ = 50) = 2010.55.4025.1.

带有卸料板的规格 = 895

订购编号 = 2010.55.4025.1.895