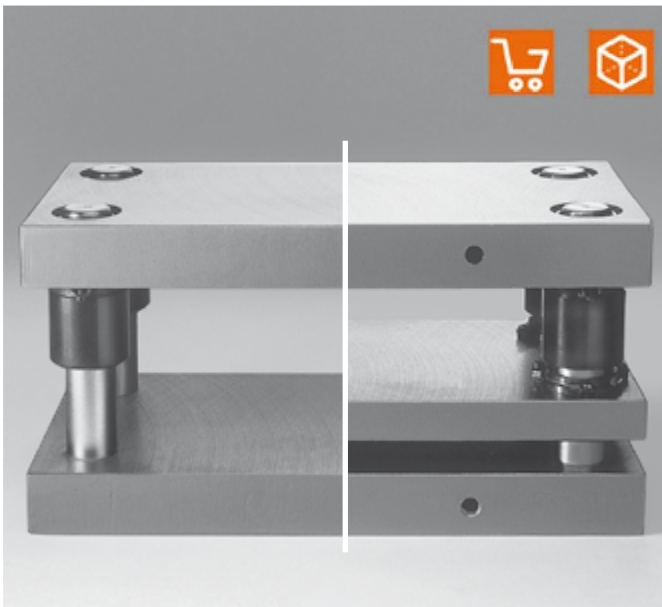
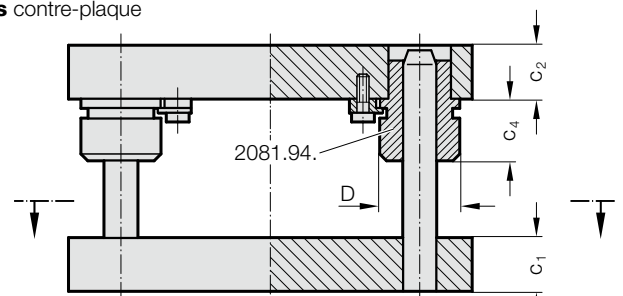


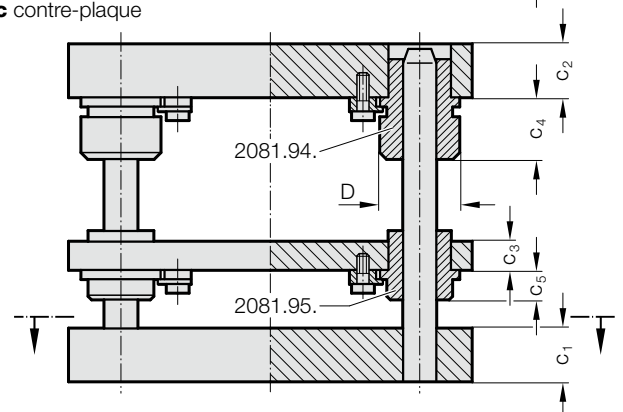
BLOC À COLONNES STANDARD AVEC / SANS CONTRE-PLAQUE ECO-LINE



sans contre-plaque



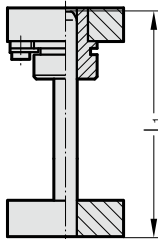
avec contre-plaque



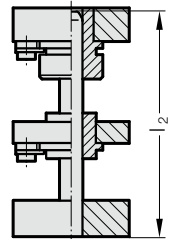
Exécutions:

Avec colonnes de guidage emmanchées à force 202.29.

Bague de guidage à colerette plaquée bronze
sans
contre-plaque



2010.5□.□□□□.□.894

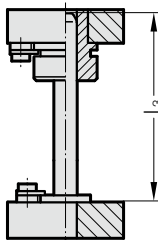


2010.5□.□□□□.□.895

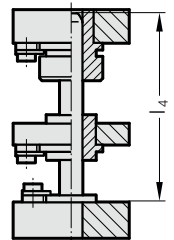
Bague de guidage à colerette plaquée bronze
avec
contre-plaque

Avec colonnes de guidage démontables 2021.29.***

Bague de guidage à colerette plaquée bronze
sans
contre-plaque



2010.5□.□□□□.□.894.29



2010.5□.□□□□.□.895.29

Bague de guidage à colerette plaquée bronze
avec
contre-plaque

Description :

Les blocs à colonnes 2010.5x sont livrés avec des bagues plaquées bronze. Les bagues sont à ajustement gras et sont fixées par brides de serrage.

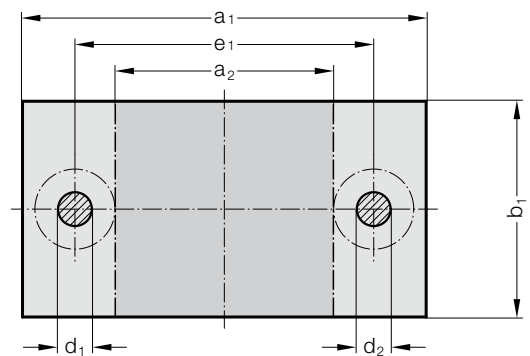
Exécution :

Contours extérieurs fraisés. Surfaces perpendiculaires à la cote d'épaisseur rectifiées.

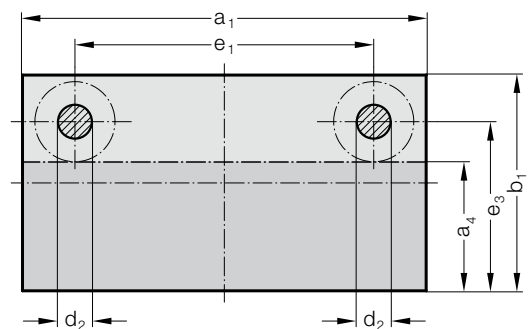
Remarque :

*** Fixation seulement par brides de serrage.

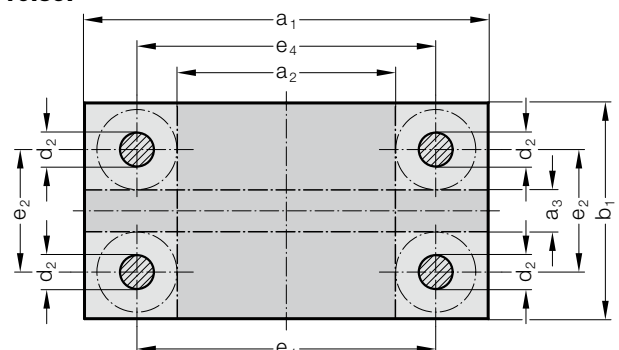
2010.55.



2010.57.



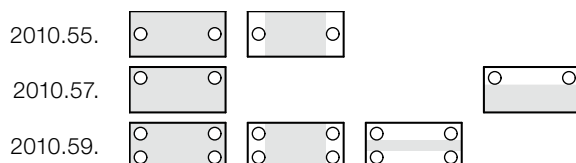
2010.59.



BLOC À COLONNES STANDARD AVEC / SANS CONTRE-PLAQUE ECO-LINE

2010.5□.

Type



N° de commande	Type	Dim.	P*	Type de guidage	Type de guidage***	Dimensions extérieures		Surface(s) de travail**				c ₁ c ₂ c ₃			c ₄	c ₅	d ₁ /d ₂	l ₁ /l ₂	l ₃ /l ₄	D	e ₁	e ₂	e ₃	e ₄
						a ₁ x b ₁	a ₂ x b ₁	a ₁ x a ₃	a ₁ x a ₄	± 2	± 2	± 2												
2010.55.	2512.	1.				250 x 125	120 x 125	-	-	40	40	32	36	12	24/25	180/200	140/180	46	170	-	-	-		
2010.55.	2512.	4.				250 x 125	120 x 125	-	-	32	32	32	36	12	24/25	180/200	140/180	46	170	-	-	-		
2010.57.	2520.	1.	894			250 x 200	-	-	250 x 135	40	40	-	36	-	-/25	180/-	140/-	46	170	-	160	-		
2010.57.	2520.	4.	894			250 x 200	-	-	250 x 135	32	32	-	36	-	-/25	180/-	140/-	46	170	-	160	-		
2010.59.	2520.	4.				250 x 200	120 x 200	250 x 50	-	32	32	32	36	12	-/25	180/200	140/180	46	170	120	-	173		
2010.59.	2525.	4.				250 x 250	120 x 250	250 x 100	-	32	32	32	36	12	-/25	180/200	140/180	46	170	170	-	173		
2010.55.	3116.	1.				315 x 160	165 x 160	-	-	50	50	32	45	12	30/32	200/224	160/200	53	225	-	-	-		
2010.55.	3116.	4.				315 x 160	165 x 160	-	-	40	40	32	45	12	30/32	200/224	160/200	53	225	-	-	-		
2010.55.	3120.	4.				315 x 200	165 x 200	-	-	40	40	32	45	12	30/32	200/224	160/200	53	225	-	-	-		
2010.57.	3120.	4.	894			315 x 200	-	-	315 x 125	40	40	-	45	12	-/32	200/-	160/-	53	225	-	155	-		
2010.59.	3120.	4.				315 x 200	165 x 200	315 x 30	-	40	40	32	45	12	-/32	200/224	160/200	53	225	110	-	228		
2010.57.	3125.	1.	894			315 x 250	-	-	315 x 175	50	50	-	45	-	-/32	200/-	160/-	53	225	-	205	-		
2010.59.	3125.	1.				315 x 250	165 x 250	315 x 80	-	50	50	32	45	12	-/32	200/224	160/200	53	225	160	-	228		
2010.59.	3125.	4.				315 x 250	165 x 250	315 x 80	-	40	40	32	45	12	-/32	200/224	160/200	53	225	160	-	228		
2010.59.	3131.	1.				315 x 315	165 x 315	315 x 145	-	50	50	32	45	12	-/32	200/224	160/200	53	225	225	-	228		
2010.55.	4020.	4.				400 x 200	250 x 200	-	-	40	40	32	45	12	30/32	200/224	160/200	53	310	-	-	-		
2010.59.	4020.	4.				400 x 200	250 x 200	400 x 30	-	40	40	32	45	12	-/32	200/224	160/200	53	310	110	-	313		
2010.55.	4025.	1.				400 x 250	250 x 250	-	-	50	50	32	45	12	30/32	200/224	160/200	53	310	-	-	-		
2010.57.	4025.	1.	894			400 x 250	-	-	400 x 175	50	50	-	45	-	-/32	200/-	160/-	53	310	-	205	-		
2010.59.	4025.	1.				400 x 250	250 x 250	400 x 80	-	50	50	32	45	12	-/32	200/224	160/200	53	310	160	-	313		
2010.59.	4025.	4.				400 x 250	250 x 250	400 x 80	-	40	40	32	45	12	-/32	200/224	160/200	53	310	160	-	313		
2010.57.	4031.	4.	894			400 x 315	-	-	400 x 240	40	40	-	45	-	-/32	200/-	160/-	53	310	-	270	-		
2010.59.	4031.	1.				400 x 315	250 x 315	400 x 145	-	50	50	32	45	12	-/32	200/224	160/200	53	310	225	-	313		
2010.59.	4040.	1.				400 x 400	250 x 400	400 x 230	-	50	50	32	45	12	-/32	200/224	160/200	53	310	310	-	313		
2010.59.	4040.	4.				400 x 400	250 x 400	400 x 230	-	40	40	32	45	12	-/32	200/224	160/200	53	310	310	-	313		
2010.55.	5025.	1.				500 x 250	325 x 250	-	-	50	50	32	45	15	38/40	200/224	160/200	63	400	-	-	-		
2010.59.	5025.	1.				500 x 250	325 x 250	500 x 75	-	50	50	32	45	15	-/40	200/224	160/200	63	400	150	-	403		
2010.59.	5025.	4.				500 x 250	325 x 250	500 x 75	-	40	40	32	45	15	-/40	200/224	160/200	63	400	150	-	403		
2010.55.	5031.	1.				500 x 315	325 x 315	-	-	50	50	32	45	15	38/40	200/224	160/200	63	400	-	-	-		
2010.59.	5031.	1.				500 x 315	325 x 315	500 x 140	-	50	50	32	45	15	-/40	200/224	160/200	63	400	215	-	403		
2010.59.	5040.	1.				500 x 400	325 x 400	500 x 225	-	50	50	32	45	15	-/40	200/224	160/200	63	400	300	-	403		
2010.59.	5050.	1.				500 x 500	325 x 500	500 x 325	-	50	50	32	45	15	-/40	200/224	160/200	63	400	400	-	403		

*Combinaison d'épaisseurs de plaques possibles

**La position des brides de fixation ne depend pas de la dimension de la surface de travail !

***avec colonnes de guidage démontables 2021.29.

Réalisation en 1 jour ouvrable!

Exemple de commande :

Type de bloc (Dimensions extérieures

a₁ x b₁ = 400 x 250; c₁ = c₂ = 50) = 2010. 55.4025.1.

Exécution avec contre-plaque = 895.

avec colonnes de guidage démontables 2021.29. = 29

N° de commande = 2010. 55.4025.1.895.29

Exemple de commande :

Type de bloc (Dimensions extérieures

a₁ x b₁ = 400 x 250; c₁ = c₂ = 50) = 2010. 55.4025.1.

Exécution avec contre-plaque = 895

N° de commande = 2010. 55.4025.1.895