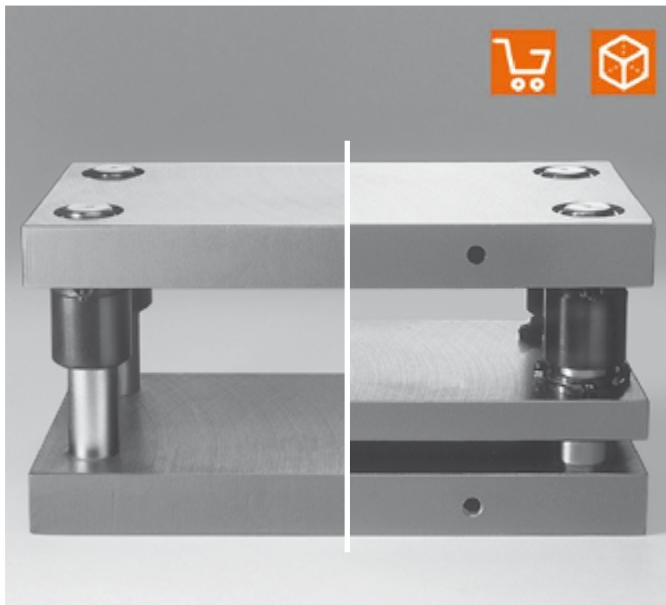
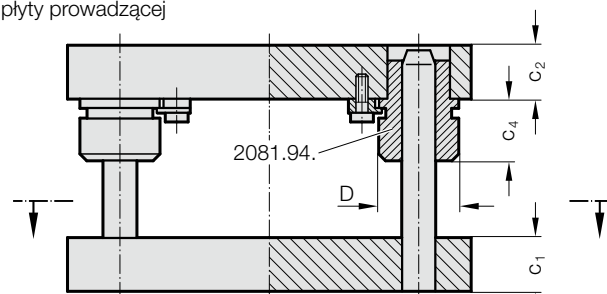


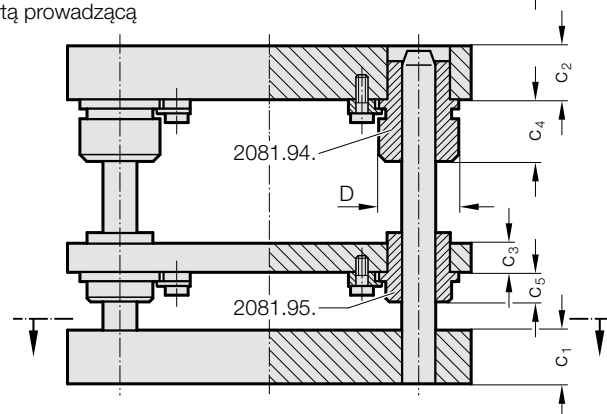
# KORPUS TŁOCZNIKA Z PROWADZENIAMI, Z PŁYTĄ PROWADZĄCĄ ECO-LINE/BEZ PŁYTY



bez płyty prowadzącej



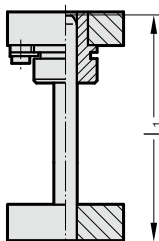
z płytą prowadzącą



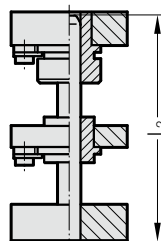
## Wykonania:

Ze słupami 202.29 wprasowanymi w płytę dolną 202.29.

Tuleje  
prow. z  
kołnierzem  
z wkładką  
z brązu  
bez płyty  
prowadzącej



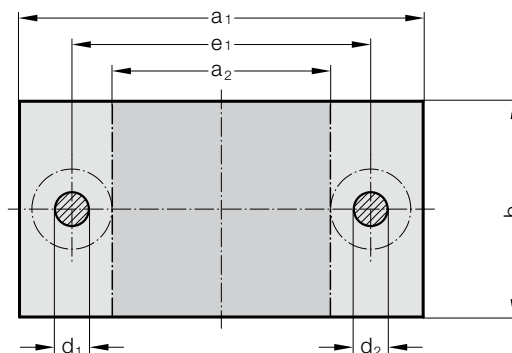
2010.5x □□□□ □ . .894



2010.5x □□□□ □ . .895

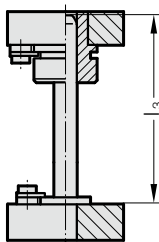
Tuleje  
prow. z  
kołnierzem  
z wkładką  
z brązu  
z płytą  
prowadzącą

2010.55.

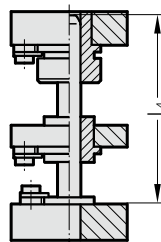


Z wymiennymi słupami prowadzącymi 2021.29.\*\*\*

Tuleje  
prow. z  
kołnierzem  
z wkładką  
z brązu  
bez płyty  
prowadzącej



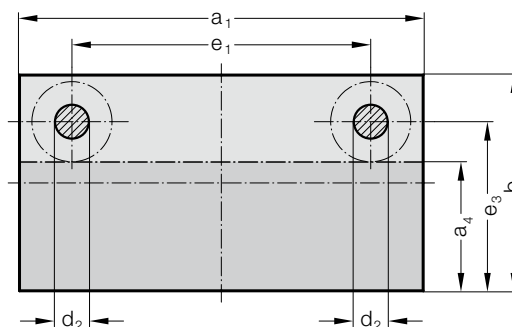
2010.5x □□□□ □ . .894.29



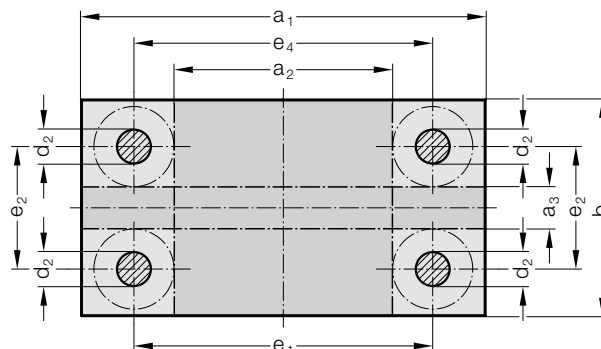
2010.5x □□□□ □ . .895.29

Tuleje  
prow. z  
kołnierzem  
z wkładką  
z brązu  
z płytą  
prowadzącą

2010.57.



2010.59.



## Opis:

Stalowe korpusy tłoczników z przewodzeniami FIBRO 2010.5x są dostarczane z tulejami prowadzącymi z wkładkami z brązu. Tuleje można zamontować przez wsunięcie i przymocować za pomocą elementów mocujących.

## Wykonanie:

Frezowane krawędzie zewnętrzne, szlifowane powierzchnie boczne

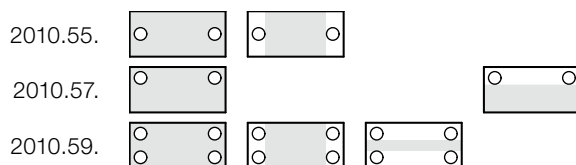
## Uwaga:

\*\*\* Mocowanie tylko przy użyciu elementów mocujących

# KORPUS TŁOCZNIKA Z PROWADZENIAMI, Z PŁYTĄ PROWADZĄCĄ ECO-LINE/BEZ PŁYTY

2010.5□.

Typ



Numer katalogowy	Wymiary zewnętrzne		Powierzchnia robocza**				c <sub>1</sub> c <sub>2</sub> c <sub>3</sub>			c <sub>4</sub>	c <sub>5</sub>	d <sub>1</sub> /d <sub>2</sub>	l <sub>1</sub> /l <sub>2</sub>	l <sub>3</sub> /l <sub>4</sub>	D	e <sub>1</sub>	e <sub>2</sub>	e <sub>3</sub>	e <sub>4</sub>		
	Typ	Wielkość P*	Wersja	Wersja***	a <sub>1</sub> x b <sub>1</sub>	a <sub>2</sub> x b <sub>1</sub>	a <sub>1</sub> x a <sub>3</sub>	a <sub>1</sub> x a <sub>4</sub>	±2											±2	±2
2010.55.	2512.	1.			250 x 125	120 x 125	-	-	40	40	32	36	12	24/25	180/200	140/180	46	170	-	-	-
2010.55.	2512.	4.			250 x 125	120 x 125	-	-	32	32	32	36	12	24/25	180/200	140/180	46	170	-	-	-
2010.57.	2520.	1.	894		250 x 200	-	-	250 x 135	40	40	-	36	-	-/25	180/-	140/-	46	170	-	160	-
2010.57.	2520.	4.	894		250 x 200	-	-	250 x 135	32	32	-	36	-	-/25	180/-	140/-	46	170	-	160	-
2010.59.	2520.	4.			250 x 200	120 x 200	250 x 50	-	32	32	32	36	12	-/25	180/200	140/180	46	170	120	-	173
2010.59.	2525.	4.			250 x 250	120 x 250	250 x 100	-	32	32	32	36	12	-/25	180/200	140/180	46	170	170	-	173
2010.55.	3116.	1.			315 x 160	165 x 160	-	-	50	50	32	45	12	30/32	200/224	160/200	53	225	-	-	-
2010.55.	3116.	4.			315 x 160	165 x 160	-	-	40	40	32	45	12	30/32	200/224	160/200	53	225	-	-	-
2010.55.	3120.	4.			315 x 200	165 x 200	-	-	40	40	32	45	12	30/32	200/224	160/200	53	225	-	-	-
2010.57.	3120.	4.	894		315 x 200	-	-	315 x 125	40	40	-	45	12	-/32	200/-	160/-	53	225	-	155	-
2010.59.	3120.	4.			315 x 200	165 x 200	315 x 30	-	40	40	32	45	12	-/32	200/224	160/200	53	225	110	-	228
2010.57.	3125.	1.	894		315 x 250	-	-	315 x 175	50	50	-	45	-	-/32	200/-	160/-	53	225	-	205	-
2010.59.	3125.	1.			315 x 250	165 x 250	315 x 80	-	50	50	32	45	12	-/32	200/224	160/200	53	225	160	-	228
2010.59.	3125.	4.			315 x 250	165 x 250	315 x 80	-	40	40	32	45	12	-/32	200/224	160/200	53	225	160	-	228
2010.59.	3131.	1.			315 x 315	165 x 315	315 x 145	-	50	50	32	45	12	-/32	200/224	160/200	53	225	225	-	228
2010.55.	4020.	4.			400 x 200	250 x 200	-	-	40	40	32	45	12	30/32	200/224	160/200	53	310	-	-	-
2010.59.	4020.	4.			400 x 200	250 x 200	400 x 30	-	40	40	32	45	12	-/32	200/224	160/200	53	310	110	-	313
2010.55.	4025.	1.			400 x 250	250 x 250	-	-	50	50	32	45	12	30/32	200/224	160/200	53	310	-	-	-
2010.57.	4025.	1.	894		400 x 250	-	-	400 x 175	50	50	-	45	-	-/32	200/-	160/-	53	310	-	205	-
2010.59.	4025.	1.			400 x 250	250 x 250	400 x 80	-	50	50	32	45	12	-/32	200/224	160/200	53	310	160	-	313
2010.59.	4025.	4.			400 x 250	250 x 250	400 x 80	-	40	40	32	45	12	-/32	200/224	160/200	53	310	160	-	313
2010.57.	4031.	4.	894		400 x 315	-	-	400 x 240	40	40	-	45	-	-/32	200/-	160/-	53	310	-	270	-
2010.59.	4031.	1.			400 x 315	250 x 315	400 x 145	-	50	50	32	45	12	-/32	200/224	160/200	53	310	225	-	313
2010.59.	4040.	1.			400 x 400	250 x 400	400 x 230	-	50	50	32	45	12	-/32	200/224	160/200	53	310	310	-	313
2010.59.	4040.	4.			400 x 400	250 x 400	400 x 230	-	40	40	32	45	12	-/32	200/224	160/200	53	310	310	-	313
2010.55.	5025.	1.			500 x 250	325 x 250	-	-	50	50	32	45	15	38/40	200/224	160/200	63	400	-	-	-
2010.59.	5025.	1.			500 x 250	325 x 250	500 x 75	-	50	50	32	45	15	-/40	200/224	160/200	63	400	150	-	403
2010.59.	5025.	4.			500 x 250	325 x 250	500 x 75	-	40	40	32	45	15	-/40	200/224	160/200	63	400	150	-	403
2010.55.	5031.	1.			500 x 315	325 x 315	-	-	50	50	32	45	15	38/40	200/224	160/200	63	400	-	-	-
2010.59.	5031.	1.			500 x 315	325 x 315	500 x 140	-	50	50	32	45	15	-/40	200/224	160/200	63	400	215	-	403
2010.59.	5040.	1.			500 x 400	325 x 400	500 x 225	-	50	50	32	45	15	-/40	200/224	160/200	63	400	300	-	403
2010.59.	5050.	1.			500 x 500	325 x 500	500 x 325	-	50	50	32	45	15	-/40	200/224	160/200	63	400	400	-	403

\*Kombinacja grubości płyty

\*\*Położenie elementów mocujących tulei nie jest zależne od powierzchni roboczej!

\*\*\*Z wymiennym słupem prowadzącym 2021.29.

**Dostawa następnego dnia!**

## Przykład zamówienia:

Typ korpusu (wymiary zewnętrzne

a<sub>1</sub> x b<sub>1</sub> = 400 x 250; c<sub>1</sub> = c<sub>2</sub> = 50) = 2010. 55.4025. 1.

Wersja z płytą prowadzącą = 895.

Z wymiennym słupem prowadzącym 2021.29. = 29

Numer katalogowy = 2010. 55.4025. 1.895.29

## Przykład zamówienia:

Typ korpusu (wymiary zewnętrzne

a<sub>1</sub> x b<sub>1</sub> = 400 x 250; c<sub>1</sub> = c<sub>2</sub> = 50) = 2010. 55.4025. 1.

Wersja z płytą prowadzącą = 895

Numer katalogowy = 2010. 55.4025. 1.895