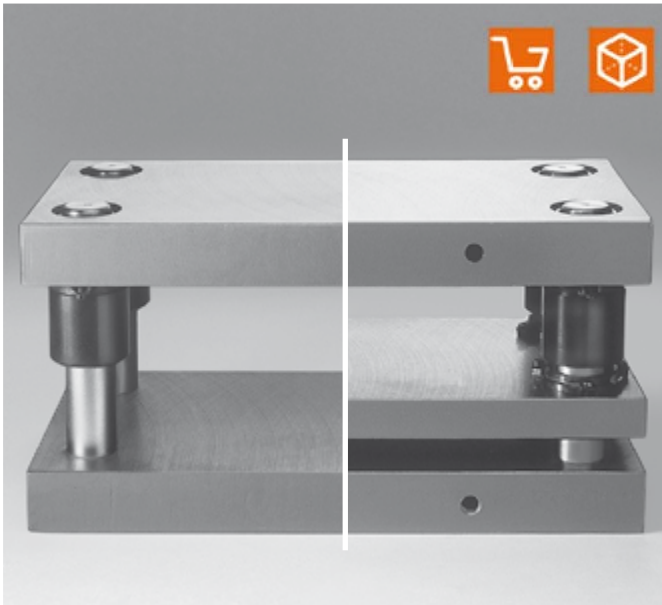
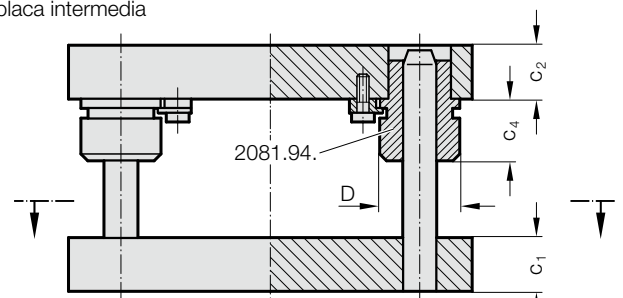


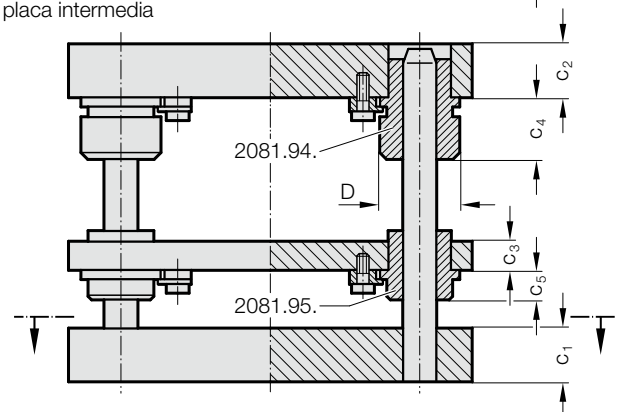
# PORTAMATRIZ A COLUMNAS CON/SIN PLACA INTERMEDIA ECO-LINE



sin placa intermedia



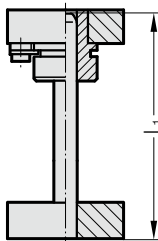
con placa intermedia



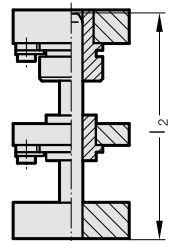
## Ejecuciones:

Con columnas de guía clavadas 202.29.

Casquillos de guía con valona plaqueada con bronce, **sin** placa intermedia



2010.5□.□□□□.□.894

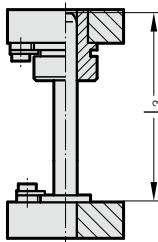


2010.5□.□□□□.□.895

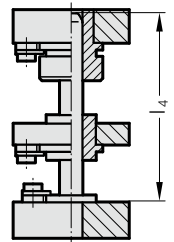
Casquillos de guía con valona plaqueada con bronce, **con** placa intermedia

Con columnas de guía intercambiables 2021.29.\*\*\*

Casquillos de guía con valona plaqueada con bronce, **sin** placa intermedia



2010.5□.□□□□.□.894.29



2010.5□.□□□□.□.895.29

Casquillos de guía con valona plaqueada con bronce, **con** placa intermedia

## Descripción:

Los portamatrices de columnas 2010.5 realizados en acero de FIBRO se suministran con casquillos de guía plaqueados con bronce. Los casquillos se montan mediante deslizamiento y con piezas de sujeción.

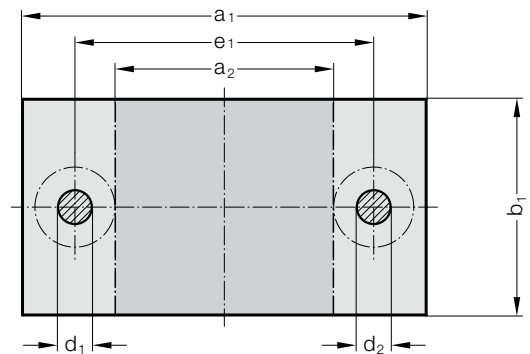
## Ejecución:

Con el contorno exterior fresado  
Las superficies planas rectificadas

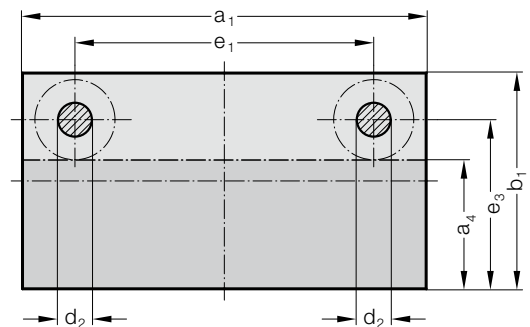
## Nota:

\*\*\* Sujeción solamente con bridas

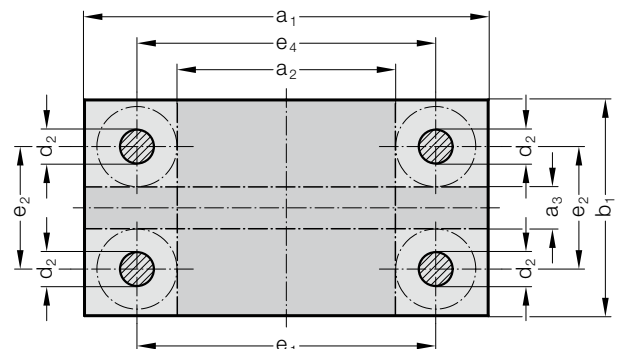
2010.55.



2010.57.



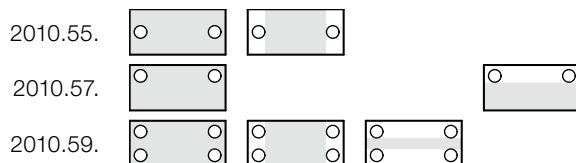
2010.59.



# PORTAMATRIZ A COLUMNAS CON/SIN PLACA INTERMEDIA ECO-LINE

2010.5□.

## Tipo



Código	Tipo	Tamaño	P*	Ejecución	Ejecución***	Medidas ext.				Superficie(s) útil(es)**				c <sub>1</sub>	c <sub>2</sub>	c <sub>3</sub>	c <sub>4</sub>	c <sub>5</sub>	d <sub>1</sub> /d <sub>2</sub>	l <sub>1</sub> /l <sub>2</sub>	l <sub>3</sub> /l <sub>4</sub>	D	e <sub>1</sub>	e <sub>2</sub>	e <sub>3</sub>	e <sub>4</sub>
						a <sub>1</sub> x b <sub>1</sub>	a <sub>2</sub> x b <sub>1</sub>	a <sub>1</sub> x a <sub>3</sub>	a <sub>1</sub> x a <sub>4</sub>	± 2	± 2	± 2	± 2													
2010.55.	2512.	1.				250 x 125	120 x 125	-	-	40	40	32	36	12	24/25	180/200	140/180	46	170	-	-	-	-	-	-	-
2010.55.	2512.	4.				250 x 125	120 x 125	-	-	32	32	32	36	12	24/25	180/200	140/180	46	170	-	-	-	-	-	-	-
2010.57.	2520.	1.	894			250 x 200	-	-	250 x 135	40	40	-	36	-	-25	180/-	140/-	46	170	-	-	160	-	-	-	-
2010.57.	2520.	4.	894			250 x 200	-	-	250 x 135	32	32	-	36	-	-25	180/-	140/-	46	170	-	-	160	-	-	-	-
2010.59.	2520.	4.				250 x 200	120 x 200	250 x 50	-	32	32	32	36	12	-25	180/200	140/180	46	170	120	-	-	173	-	-	-
2010.59.	2525.	4.				250 x 250	120 x 250	250 x 100	-	32	32	32	36	12	-25	180/200	140/180	46	170	170	-	-	173	-	-	-
2010.55.	3116.	1.				315 x 160	165 x 160	-	-	50	50	32	45	12	30/32	200/224	160/200	53	225	-	-	-	-	-	-	-
2010.55.	3116.	4.				315 x 160	165 x 160	-	-	40	40	32	45	12	30/32	200/224	160/200	53	225	-	-	-	-	-	-	-
2010.55.	3120.	4.				315 x 200	165 x 200	-	-	40	40	32	45	12	30/32	200/224	160/200	53	225	-	-	-	-	-	-	-
2010.57.	3120.	4.	894			315 x 200	-	-	315 x 125	40	40	-	45	12	-32	200/-	160/-	53	225	-	-	155	-	-	-	-
2010.59.	3120.	4.				315 x 200	165 x 200	315 x 30	-	40	40	32	45	12	-32	200/224	160/200	53	225	110	-	-	228	-	-	-
2010.57.	3125.	1.	894			315 x 250	-	-	315 x 175	50	50	-	45	-	-32	200/-	160/-	53	225	-	-	205	-	-	-	-
2010.59.	3125.	1.				315 x 250	165 x 250	315 x 80	-	50	50	32	45	12	-32	200/224	160/200	53	225	160	-	-	228	-	-	-
2010.59.	3125.	4.				315 x 250	165 x 250	315 x 80	-	40	40	32	45	12	-32	200/224	160/200	53	225	160	-	-	228	-	-	-
2010.59.	3131.	1.				315 x 315	165 x 315	315 x 145	-	50	50	32	45	12	-32	200/224	160/200	53	225	225	-	-	228	-	-	-
2010.55.	4020.	4.				400 x 200	250 x 200	-	-	40	40	32	45	12	30/32	200/224	160/200	53	310	-	-	-	-	-	-	-
2010.59.	4020.	4.				400 x 200	250 x 200	400 x 30	-	40	40	32	45	12	-32	200/224	160/200	53	310	110	-	-	313	-	-	-
2010.55.	4025.	1.				400 x 250	250 x 250	-	-	50	50	32	45	12	30/32	200/224	160/200	53	310	-	-	-	-	-	-	-
2010.57.	4025.	1.	894			400 x 250	-	-	400 x 175	50	50	-	45	-	-32	200/-	160/-	53	310	-	-	205	-	-	-	-
2010.59.	4025.	1.				400 x 250	250 x 250	400 x 80	-	50	50	32	45	12	-32	200/224	160/200	53	310	160	-	-	313	-	-	-
2010.59.	4025.	4.				400 x 250	250 x 250	400 x 80	-	40	40	32	45	12	-32	200/224	160/200	53	310	160	-	-	313	-	-	-
2010.57.	4031.	4.	894			400 x 315	-	-	400 x 240	40	40	-	45	-	-32	200/-	160/-	53	310	-	-	270	-	-	-	-
2010.59.	4031.	1.				400 x 315	250 x 315	400 x 145	-	50	50	32	45	12	-32	200/224	160/200	53	310	225	-	-	313	-	-	-
2010.59.	4040.	1.				400 x 400	250 x 400	400 x 230	-	50	50	32	45	12	-32	200/224	160/200	53	310	310	-	-	313	-	-	-
2010.59.	4040.	4.				400 x 400	250 x 400	400 x 230	-	40	40	32	45	12	-32	200/224	160/200	53	310	310	-	-	313	-	-	-
2010.55.	5025.	1.				500 x 250	325 x 250	-	-	50	50	32	45	15	38/40	200/224	160/200	63	400	-	-	-	-	-	-	-
2010.59.	5025.	1.				500 x 250	325 x 250	500 x 75	-	50	50	32	45	15	-40	200/224	160/200	63	400	150	-	-	403	-	-	-
2010.59.	5025.	4.				500 x 250	325 x 250	500 x 75	-	40	40	32	45	15	-40	200/224	160/200	63	400	150	-	-	403	-	-	-
2010.55.	5031.	1.				500 x 315	325 x 315	-	-	50	50	32	45	15	38/40	200/224	160/200	63	400	-	-	-	-	-	-	-
2010.59.	5031.	1.				500 x 315	325 x 315	500 x 140	-	50	50	32	45	15	-40	200/224	160/200	63	400	215	-	-	403	-	-	-
2010.59.	5040.	1.				500 x 400	325 x 400	500 x 225	-	50	50	32	45	15	-40	200/224	160/200	63	400	300	-	-	403	-	-	-
2010.59.	5050.	1.				500 x 500	325 x 500	500 x 325	-	50	50	32	45	15	-40	200/224	160/200	63	400	400	-	-	403	-	-	-

\*Combinación de groesos de placas

\*\*La posición de las piezas de sujeción no depende de la superficie útil!

\*\*\*con columnas de guía intercambiables 2021.29.

Suministro al día siguiente!

## Ejemplo de código:

Tipo de portamatriz (Medidas exteriores)

a<sub>1</sub> x b<sub>1</sub> = 400 x 250; c<sub>1</sub> = c<sub>2</sub> = 50) = 2010. 55.4025. 1.

Ejecución con placa intermedia = 895.

con columnas de guía intercambiables 2021.29. = 29

Código = 2010. 55.4025. 1.895.29

## Ejemplo de código:

Tipo de portamatriz (Medidas exteriores)

a<sub>1</sub> x b<sub>1</sub> = 400 x 250; c<sub>1</sub> = c<sub>2</sub> = 50) = 2010. 55.4025. 1.

Ejecución con placa intermedia = 895

Código = 2010. 55.4025. 1.895