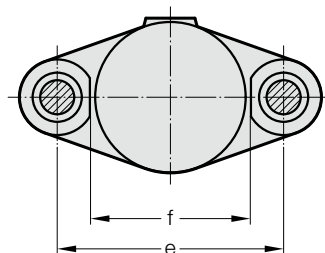


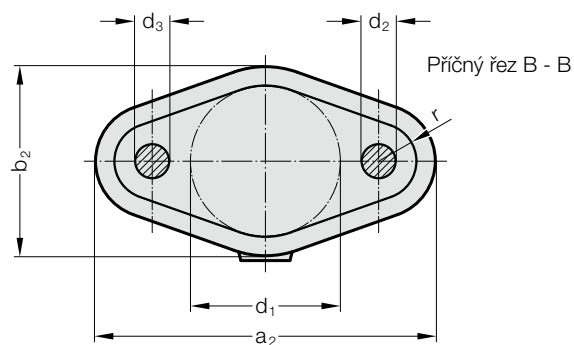
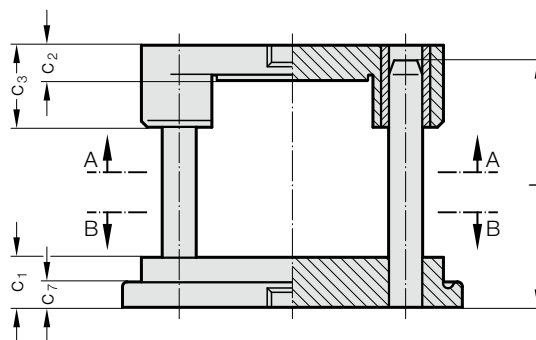
SLOUPKOVÝ STOJÁNEK DIN 9812 TVAR D/DG



201.01.

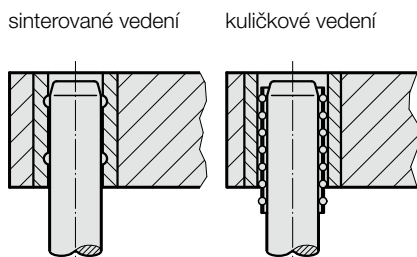


Příčný řez A - A

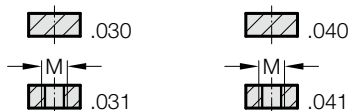


Příčný řez B - B

Druh vedení



objednací č. část 2.
podle volby s upínacím
závitem nebo bez závitů
v horním dílu



201.01. Sloupkový stojánek DIN 9812 Tvar D/DG

Objednací č. část 1*	Pracovní plocha													
	d ₁	a ₂	b ₂	c ₁	c ₂	c ₃	c ₇	d ₂	d ₃	e	f	l	r	M
201.01.063.□□□.□□	63	182	100	40	25	60	20	16	15	106	73	140 - 355	20	16x1,5
201.01.080.□□□.□□	80	236	120	50	30	80	30	20	19	140	90	160 - 400	28	20x1,5
201.01.100.□□□.□□	100	275	140	50	30	80	30	25	24	165	110	160 - 500	35	20x1,5
201.01.125.□□□.□□	125	300	165	50	30	80	30	25	24	190	139	160 - 500	35	20x1,5
201.01.160.□□□.□□	160	360	200	56	40	90	30	32	30	240	174	180 - 500	40	24x1,5
201.01.180.□□□.□□	180	380	220	56	40	90	30	32	30	260	194	180 - 500	40	24x1,5
201.01.200.□□□.□□	200	400	240	56	40	90	30	32	30	280	218	180 - 500	40	24x1,5
201.01.250.□□□.□□	250	496	300	56	50	100	30	40	38	350	268	200 - 800	48	30x2
201.01.315.□□□.□□	315	563	365	63	50	100	30	40	38	417	333	224 - 800	48	30x2

*Objednací číslo, část 2 = doplnit druh vedení a typ/délku vodicího sloupku
 Příklad objednávky viz začátek kapitoly A Lité sloupkové stojánky