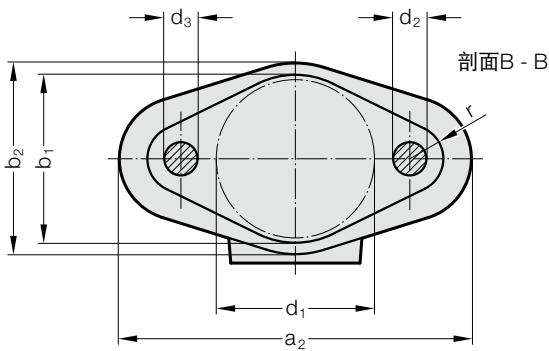
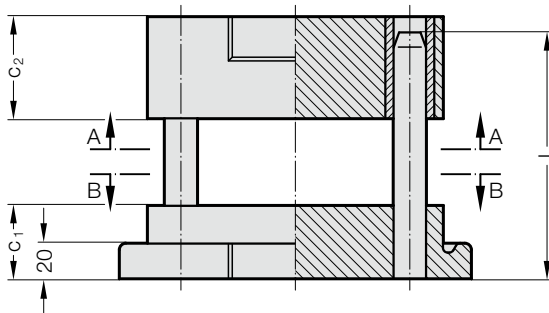
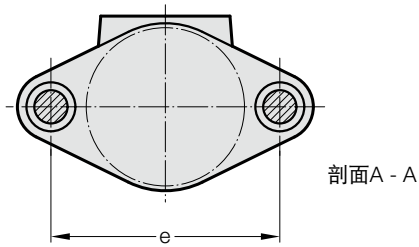


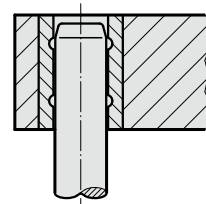
# 导柱模架 DIN 9816 模具 D

201.07.



导向方式

碳氮共渗烧结结构



201.07. 导柱模架 DIN 9816 模具 D

订购编号第 1 部分*	工作面		d <sub>1</sub>	a <sub>2</sub>	b <sub>1</sub>	b <sub>2</sub>	c <sub>1</sub>	c <sub>2</sub>	d <sub>2</sub>	d <sub>3</sub>	e	l	r
201.07.040.030.□□	40	112	45	55	36	40	16	15	66	100 - 355	13		
201.07.063.030.□□	63	142	68	78	40	55	16	15	90	125 - 355	14		

\*订购编号第 2 部分 = 补充导向柱型号/长度

□□ 订购示例参见 A 章的开头铸造立柱式支架