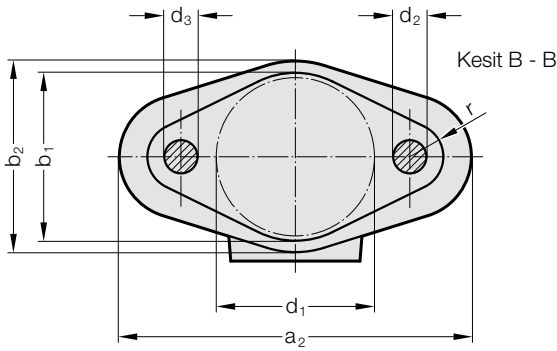
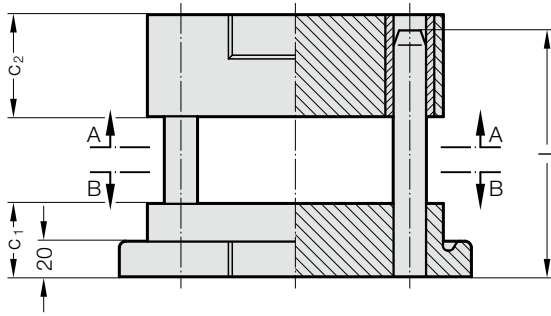
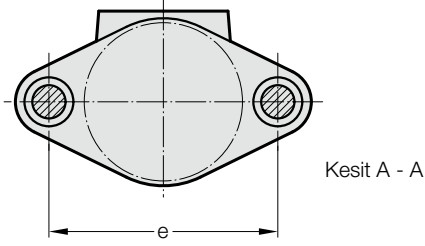


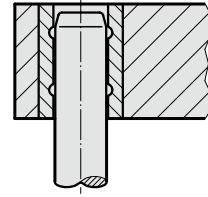
# KALIP SETİ DIN 9816 ŞEKİL D

201.07.



## Kılavuz Elemanlar

Sinter Ferrit  
Burçlar



## 201.07. Kalıp Seti DIN 9816 Şekil D

Sipariş No. 1. bölümü*	Çalışma yüzeyi										
	d <sub>1</sub>	a <sub>2</sub>	b <sub>1</sub>	b <sub>2</sub>	c <sub>1</sub>	c <sub>2</sub>	d <sub>2</sub>	d <sub>3</sub>	e	l	r
201.07.040.030.□□	40	112	45	55	36	40	16	15	66	100 - 355	13
201.07.063.030.□□	63	142	68	78	40	55	16	15	90	125 - 355	14

\*Sipariş numarası 2. bölümü = kılavuz kolon tipini/uzunluğunu ekleyin  
□□ Sipariş örneği için bkz. dökme kolon seti A bölümü başlangıcı