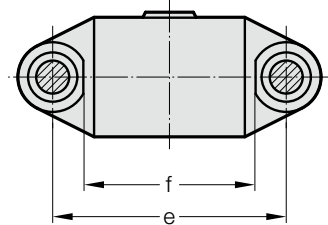


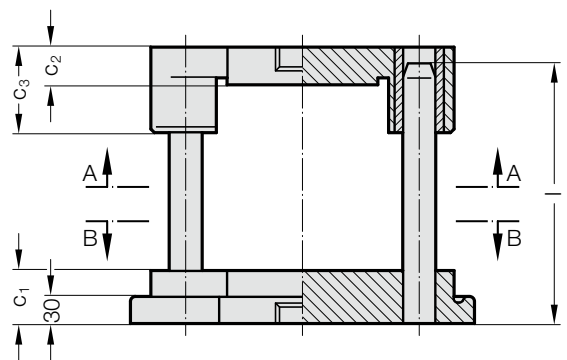
SÄULENGESTELL DIN 9812 FORM C/CG



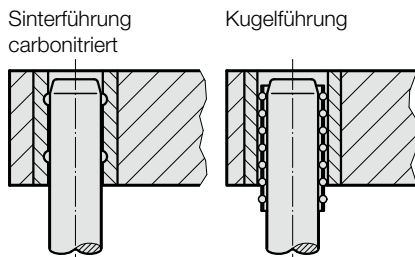
201.11.



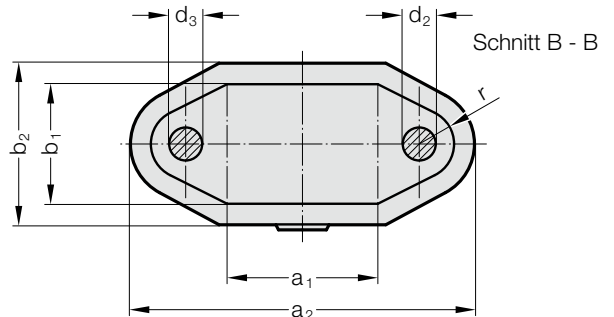
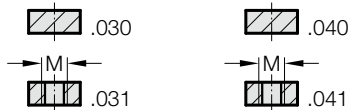
Schnitt A - A



Führungsart



Bestell-Nr. Teil 2
Wahlweise ohne bzw.
mit Zapfengwinde
im Oberteil



Schnitt B - B

201.11. Säulengestell DIN 9812 Form C/CG

Bestell-Nummer Teil 1*	Arbeitsfläche												
	a ₁ x b ₁	a ₂	b ₂	C ₁	C ₂	C ₃	d ₂	d ₃	e	f	l	r	M
201.11.070.050.□□□.□□	70 x 50	170	70	40	22	50	20	19	110	73	140 - 400	20	20x1.5
201.11.080.063.□□□.□□	80 x 63	235	103	50	30	80	20	19	140	90	160 - 400	27	20x1.5
201.11.100.063.□□□.□□	100 x 63	253	103	50	30	80	20	19	158	110	160 - 400	27	20x1.5
201.11.100.080.□□□.□□	100 x 80	265	120	50	30	80	25	24	165	110	160 - 500	30	20x1.5
201.11.125.080.□□□.□□	125 x 80	290	120	50	30	80	25	24	190	139	160 - 500	30	20x1.5
201.11.160.080.□□□.□□	160 x 80	325	120	50	30	80	25	24	225	174	160 - 500	30	20x1.5
201.11.200.080.□□□.□□	200 x 80	365	120	50	30	80	25	24	265	218	160 - 500	30	20x1.5
201.11.125.100.□□□.□□	125 x 100	290	140	50	40	90	25	24	190	139	160 - 500	30	24x1.5
201.11.160.100.□□□.□□	160 x 100	325	140	50	40	90	25	24	225	174	160 - 500	30	24x1.5
201.11.200.100.□□□.□□	200 x 100	395	140	56	40	90	32	30	280	218	180 - 500	37	24x1.5
201.11.160.125.□□□.□□	160 x 125	355	165	56	40	90	32	30	240	174	180 - 500	37	24x1.5
201.11.200.125.□□□.□□	200 x 125	395	165	56	40	90	32	30	280	218	180 - 500	37	24x1.5
201.11.250.125.□□□.□□	250 x 125	445	165	56	40	90	32	30	330	268	180 - 500	37	24x1.5
201.11.315.125.□□□.□□	315 x 125	510	165	56	40	90	32	30	395	333	180 - 500	37	24x1.5
201.11.200.160.□□□.□□	200 x 160	395	200	56	50	100	32	30	280	218	200 - 500	37	30x2
201.11.250.160.□□□.□□	250 x 160	445	200	56	50	100	32	30	330	268	200 - 500	37	30x2
201.11.250.200.□□□.□□	250 x 200	496	250	63	50	100	40	38	350	268	224 - 800	48	30x2
201.11.315.200.□□□.□□	315 x 200	563	250	63	50	100	40	38	417	333	224 - 800	48	30x2
201.11.315.250.□□□.□□	315 x 250	563	300	63	50	100	40	38	417	333	224 - 800	48	30x2

*Bestell-Nummer Teil 2 = Führungsart und Führungssäulen-Typ/-Länge ergänzen
 Bestell-Beispiel siehe Anfang des Kapitels A Guss-Säulengestelle