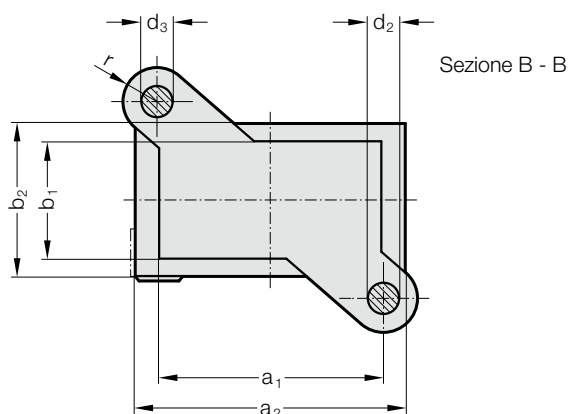
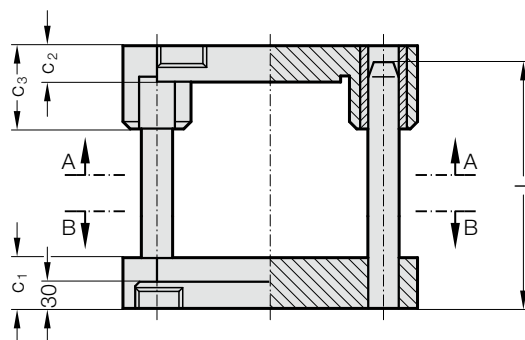
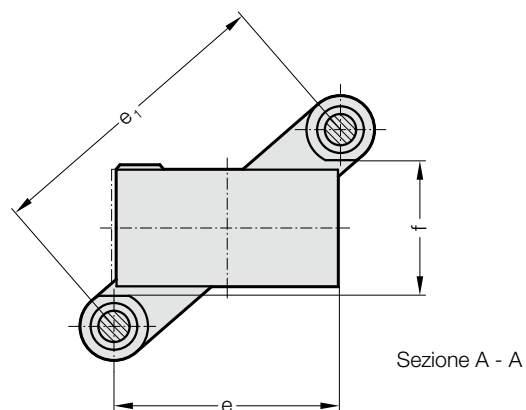


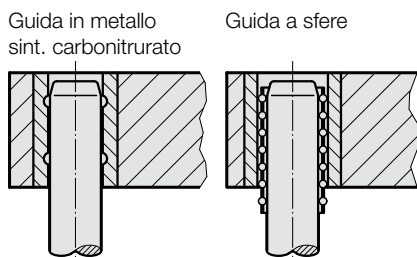
PORTASTAMPO CON GUIDE A COLONNA



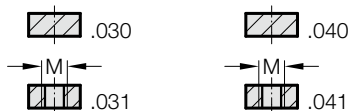
201.26.



Tipo di guida



N. d'ordine Parte 2
Senza o con filettatura
per il codolo nella piastra
superiore, a scelta



201.26. Portastampo con guide a colonna

N. d'ordine parte 1*	Superficie di lavoro													M
	a ₁ x b ₁	a ₂	b ₂	c ₁	c ₂	c ₃	d ₂	d ₃	e	e ₁	f	l	r	
201.26.125.100.□□□.□□	125 x 100	165	140	50	40	90	25	24	125	206	110	160 - 500	30	24x1.5
201.26.160.100.□□□.□□	160 x 100	200	140	50	40	90	25	24	160	229	110	160 - 500	30	24x1.5
201.26.160.125.□□□.□□	160 x 125	200	165	56	40	90	32	30	160	259	139	180 - 500	37	24x1.5
201.26.200.125.□□□.□□	200 x 125	240	165	56	40	90	32	30	200	286	139	180 - 500	37	24x1.5
201.26.200.160.□□□.□□	200 x 160	240	200	56	50	100	32	30	200	312	174	200 - 500	37	30x2

*N. d'ordine parte 2 = integrare sistema di guida e tipo/lunghezza della guida a colonna

☞ Per un esempio di ordinazione vedere l'inizio del capitolo A Portastampi in ghisa