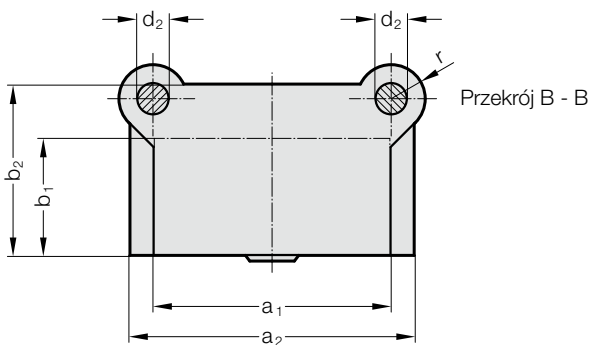
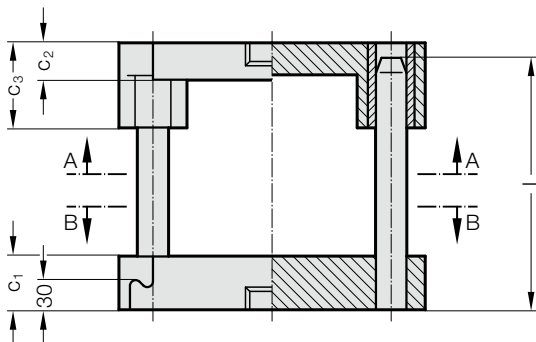
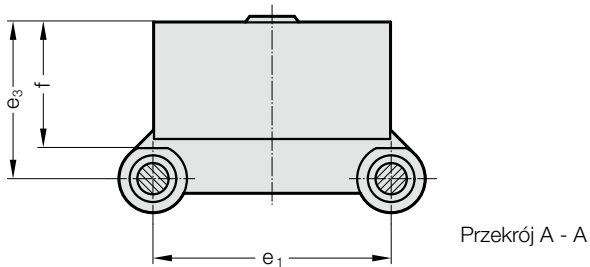


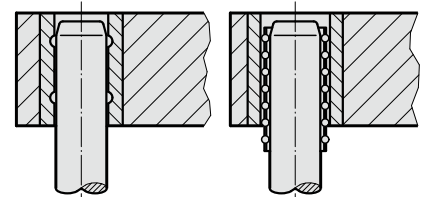
# KORPUS TŁOCNIKA Z PROWADZENIAMI DIN 9822 TYP C

201.31.



Rodzaj prowadzenia

Prowadzenie ślizgowe (spieki)      Prowadzenie kulkowe (spieki)



Nr. katalogowy część 2  
Do wyboru bez, względnie  
z gwintem pod trzpień mocujący  
w górnej płycie



## 201.31. Korpus tłocznika z prowadzeniami DIN 9822 typ C

| Nr katalogowy część 1* | Powierzchnia robocza            |                |                |                |                |                |                |                |                |     |           |    |
|------------------------|---------------------------------|----------------|----------------|----------------|----------------|----------------|----------------|----------------|----------------|-----|-----------|----|
|                        | a <sub>1</sub> x b <sub>1</sub> | a <sub>2</sub> | b <sub>2</sub> | c <sub>1</sub> | c <sub>2</sub> | c <sub>3</sub> | d <sub>2</sub> | e <sub>1</sub> | e <sub>3</sub> | f   | l         | r  |
| 201.31.063.050.□□□□□□  | 63 x 50                         | 95             | 84             | 40             | 25             | 50             | 20             | 72             | 77             | 55  | 140 - 400 | 22 |
| 201.31.080.063.□□□□□□  | 80 x 63                         | 125            | 105            | 45             | 30             | 60             | 20             | 80             | 92             | 68  | 160 - 400 | 27 |
| 201.31.100.063.□□□□□□  | 100 x 63                        | 145            | 105            | 45             | 30             | 60             | 20             | 100            | 92             | 68  | 160 - 400 | 27 |
| 201.31.100.080.□□□□□□  | 100 x 80                        | 145            | 130            | 50             | 30             | 70             | 25             | 100            | 112            | 87  | 160 - 500 | 30 |
| 201.31.125.080.□□□□□□  | 125 x 80                        | 170            | 130            | 50             | 30             | 70             | 25             | 125            | 112            | 87  | 160 - 500 | 30 |
| 201.31.160.080.□□□□□□  | 160 x 80                        | 205            | 130            | 50             | 30             | 70             | 25             | 160            | 112            | 87  | 160 - 500 | 30 |
| 201.31.125.100.□□□□□□  | 125 x 100                       | 170            | 150            | 56             | 40             | 90             | 32             | 125            | 140            | 107 | 180 - 500 | 37 |
| 201.31.160.100.□□□□□□  | 160 x 100                       | 205            | 150            | 56             | 40             | 90             | 32             | 160            | 140            | 107 | 180 - 500 | 37 |
| 201.31.200.100.□□□□□□  | 200 x 100                       | 245            | 150            | 56             | 40             | 90             | 32             | 200            | 140            | 107 | 180 - 500 | 37 |
| 201.31.160.125.□□□□□□  | 160 x 125                       | 215            | 180            | 56             | 40             | 90             | 32             | 160            | 165            | 132 | 180 - 500 | 37 |
| 201.31.200.125.□□□□□□  | 200 x 125                       | 255            | 180            | 56             | 40             | 90             | 32             | 200            | 165            | 132 | 180 - 500 | 37 |
| 201.31.250.125.□□□□□□  | 250 x 125                       | 305            | 180            | 56             | 40             | 90             | 32             | 250            | 165            | 132 | 180 - 500 | 37 |
| 201.31.200.160.□□□□□□  | 200 x 160                       | 255            | 225            | 63             | 50             | 120            | 40             | 200            | 210            | 167 | 224 - 800 | 48 |
| 201.31.250.160.□□□□□□  | 250 x 160                       | 305            | 225            | 63             | 50             | 120            | 40             | 250            | 210            | 167 | 224 - 800 | 48 |
| 201.31.250.200.□□□□□□  | 250 x 200                       | 305            | 270            | 63             | 50             | 120            | 50             | 250            | 260            | 207 | 224 - 800 | 56 |
| 201.31.315.250.□□□□□□  | 315 x 250                       | 370            | 320            | 63             | 50             | 120            | 50             | 315            | 310            | 257 | 224 - 800 | 56 |

\*Nr zamówienia – część 2 = uzupełnić rodzaj prowadzenia oraz typ/długość słupów prowadzących

☞ Przykład zamówienia: zob. na początku rozdziału A Żelwne korpusy tłoczników