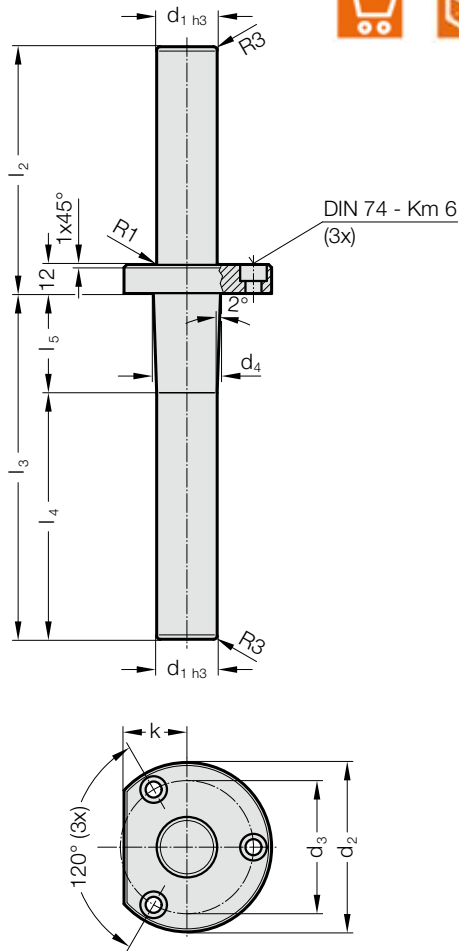
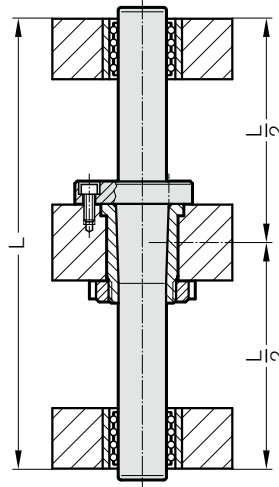


带中间固定的锥形导向柱

2020.64.



安装示例



材料:

钢, 硬化处理 62 ± 2 HRC

结构:

精密磨削

说明:

配合使用导套 2021.64.

使用螺栓 DIN EN ISO 4762 12.9.

轴承游隙 / 预负载 见D章开始处的分类表。

匹配连接请见D章开始的矩阵表格。

弯曲度方程见D章开始部分

公差范围:

黄色 = .10

绿色 = .20

2020.64. 带中间固定的锥形导向柱

d ₁	25	25	32	32	32	32	32	32
d ₂	70	70	76	76	76	76	76	76
d ₃	55	55	62	62	62	62	62	62
d ₄	27.86	27.86	34.86	34.86	34.86	34.86	34.86	34.86
k	26	26	30	30	30	30	30	30
l ₂	102	122	102	122	122	137	142	162
l ₃	143	143	143	143	153	153	153	153
l ₄	102	102	102	102	112	112	112	112
l ₅	41	41	41	41	41	41	41	41

订购示例:

带中间固定的锥形导向柱	=	2020.64.
导向装置直径 d ₁	32 mm =	032.
带凸缘长度(短) l ₂	122 mm =	122.
到凸缘的长度(长) l ₃	153 mm =	153.
分类 TOL	黄色 =	10
订购编号	=	2020.64. 032. 122. 153. 10