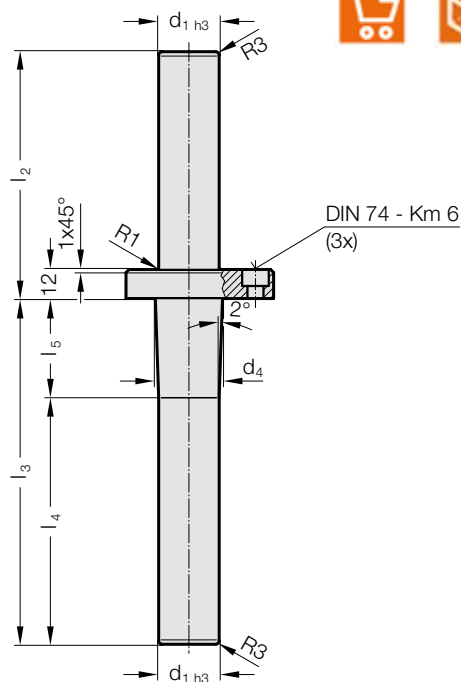
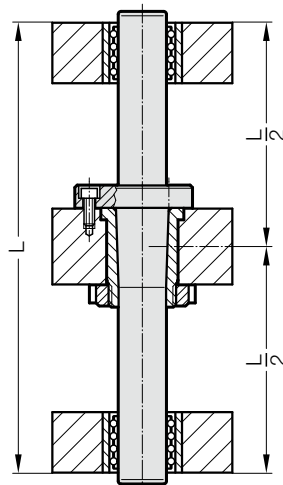


COLONNA DI GUIDA CONICA CON FISSAGGIO A COLLARE INTERMEDIO

2020.64.



Esempio di montaggio



Materiale:

Acciaio, temprato 62 ± 2 HRC


Esecuzione:

rettificata lucidata


Nota:

Bussola di guida corrispondente 2021.64.

Utilizzare viti DIN EN ISO 4762 12.9.

 Gioco di guida / Precarica vedi classificazione degli accoppiamenti all'inizio del capitolo D.

 Combinazioni corrette / vedi tabella all'inizio del capitolo D.

 Equazione della flessione vedi all'inizio del capitolo D.

Codifica del campo di Tolleranza:

giallo = .10

verde = .20

2020.64. Colonna di guida conica con fissaggio a collare intermedio

d ₁	25	25	32	32	32	32	32	32
d ₂	70	70	76	76	76	76	76	76
d ₃	55	55	62	62	62	62	62	62
d ₄	27,86	27,86	34,86	34,86	34,86	34,86	34,86	34,86
k	26	26	30	30	30	30	30	30
l ₂	102	122	102	122	122	137	142	162
l ₃	143	143	143	143	153	153	153	153
l ₄	102	102	102	102	112	112	112	112
l ₅	41	41	41	41	41	41	41	41

Esempio di ordinazione:

Colonna di guida conica con fissaggio a collare intermedio	=	2020.64.
Diametro guida d ₁	32 mm =	032.
Lunghezza con collare (corta) l ₂	122 mm =	122.
Lunghezza fino al collare (lunga) l ₃	153 mm =	153.
Classificazione TOL	giallo =	10
N. d'ordine	=	2020.64. 032. 122. 153. 10