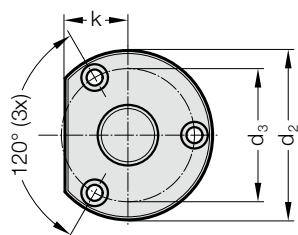
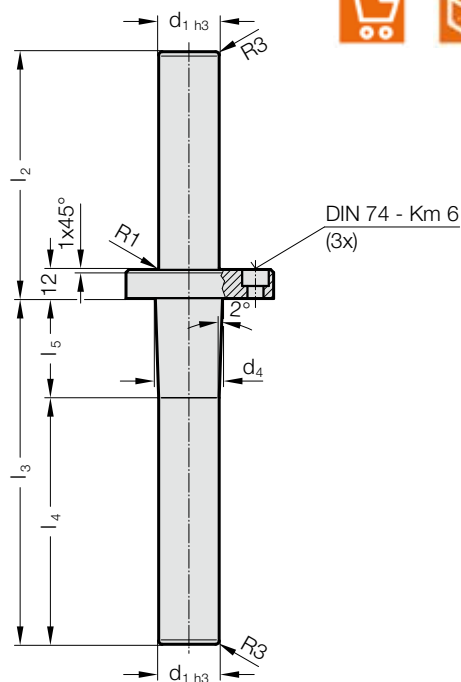
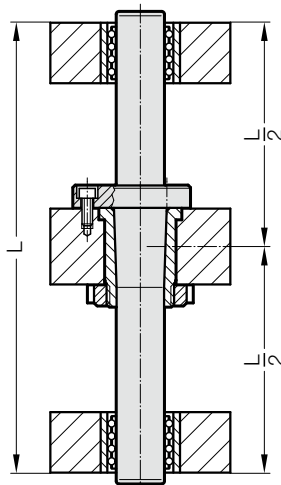


WYMIENNY SŁUP PROWADZĄCY ZE STOŻKOWYM MOCOWANIEM CENTRALNYM

2020.64.



Przykład zabudowy



Material:

Stal, hartowana 62 ± 2 HRC

Wykonanie:

szlifowanie na gładko

Uwaga:

Odpowiedni Tuleja ustalająca 2021.64.

Stosować śruby DIN EN ISO 4762 12.9.

Luz prowadzenia / Naprężenie wstępne – zob. klasyfikacja dokładności pasowania na początku rozdziału D.

Pasujące kombinacje prowadzeń zob. w tabeli na początku rozdziału D.

Kompensacja wyginania – zob. załącznik do rozdziału D.

Pole tolerancji:

żółte = .10

zielone = .20

2020.64. Wymienny słup prowadzący ze stożkowym mocowaniem centralnym

d ₁	25	25	32	32	32	32	32	32
d ₂	70	70	76	76	76	76	76	76
d ₃	55	55	62	62	62	62	62	62
d ₄	27,86	27,86	34,86	34,86	34,86	34,86	34,86	34,86
k	26	26	30	30	30	30	30	30
l ₂	102	122	102	122	122	137	142	162
l ₃	143	143	143	143	153	153	153	153
l ₄	102	102	102	102	112	112	112	112
l ₅	41	41	41	41	41	41	41	41

Przykład zamówienia:

Wymienny słup prowadzący ze stożkowym mocowaniem centralnym	= 2020.64.
Srednica tulei d ₁	32 mm = 032.
Długość z kołnierzem (krótkie) l ₂	122 mm = 122.
Długość do kołnierza (długie) l ₃	153 mm = 153.
Klasyfikacja TOL	żółty = 10
Numer katalogowy	= 2020.64. 032. 122. 153. 10