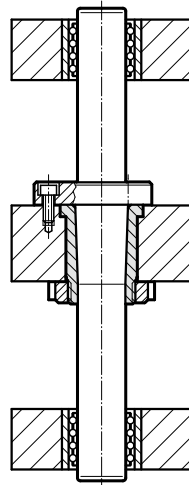


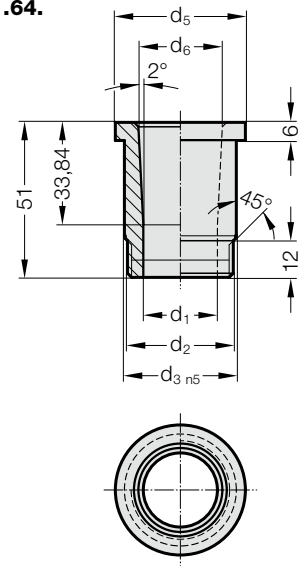
与锥形导柱2020.64.匹配的固定导套



安装示例



2021.64.



材料:

16 MnCr5

表面硬度: 60 ± 2 HRC, 淬火深度: 0,8–1 mm

结构:

螺纹硬化处理

固定件:

带槽螺母 2073.48.□□15 另行订购

2021.64. 与锥形导柱2020.64.匹配的固定导套

订购编号	d ₁	d ₂	d ₃	d ₅	d ₆
2021.64.025	25.5	M35x1,5	37	43	27.86
2021.64.032	32.5	M40x1,5	44	50	34.86