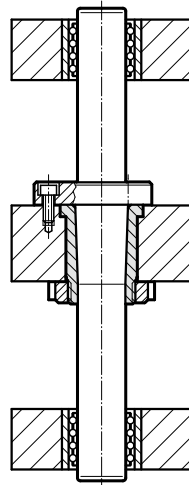


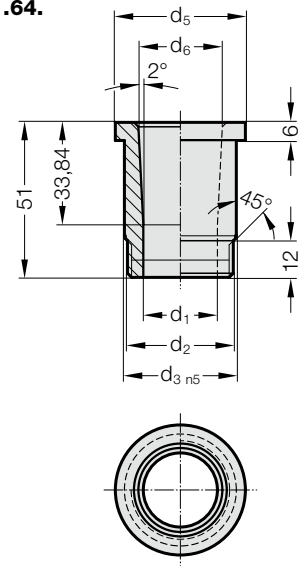
BAGUE DE FIXATION POUR COLONNE DE GUIDAGE DEMONTABLE CONIQUE 2020.64.



Exemple de montage



2021.64.



Matière :

16 MnCr5

Dureté superficielle: 60 ± 2 HRC, Profondeur de trempe 0,8–1 mm

Exécution :

Filetage non trempé

Fixation :

Ecrou à encoches 2073.48.□□15 à commander séparément.

2021.64. Bague de fixation pour colonne de guidage demontable conique 2020.64.

N° de commande	d ₁	d ₂	d ₃	d ₅	d ₆
2021.64.025	25,5	M35x1,5	37	43	27,86
2021.64.032	32,5	M40x1,5	44	50	34,86