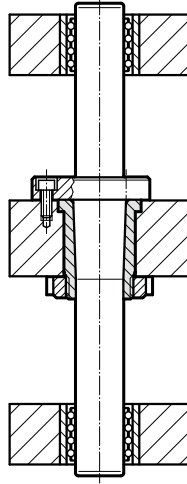


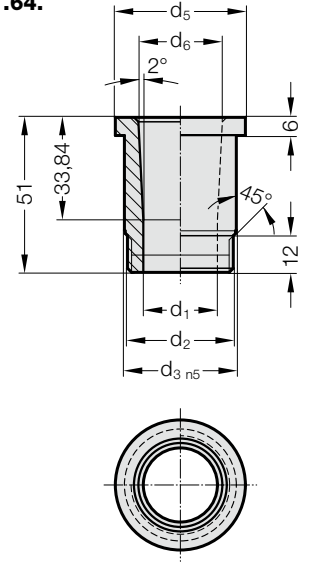
## KONİK KOLONLAR İÇİN TUTUCU BURÇ 2020.64.



Montaj Örneği



2021.64.



**Malzeme:**

16 MnCr5

Yüzey sertliği: 60 ± 2 HRC, Sertleştirme Derinliği: 0,8–1 mm

**Yürütme:**

Dişler Sertleştirilmemiş

**Sabitleme:**

Kolon Somunu 2073.48.□□15 ekstra sipariş edilir.

**2021.64. Konik kolonlar için tutucu burç 2020.64.**

Sipariş No.	d <sub>1</sub>	d <sub>2</sub>	d <sub>3</sub>	d <sub>5</sub>	d <sub>6</sub>
2021.64.025	25,5	M35x1,5	37	43	27,86
2021.64.032	32,5	M40x1,5	44	50	34,86