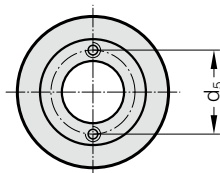
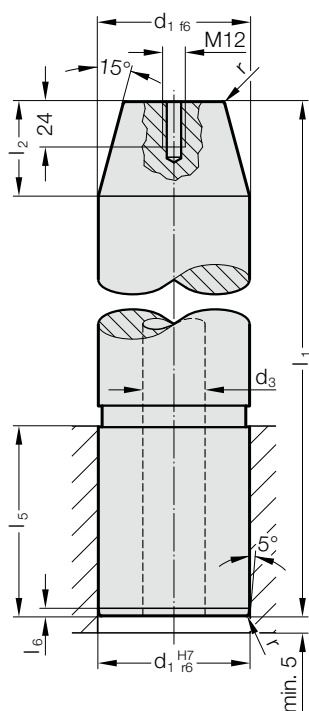


# VODÍCÍ SLOUPEK S NÁBĚHEM, VDI 3356

2022.15.



### Materiál:

ocel, povrchově kaleno

Tvrdość povrchu: 60 + 4 HRC, Hloubka zakalení: 1,5 + 1 mm

### Provedení:


broušené


ø d<sub>1</sub> = 80 bez odlehčovacího otvoru s 1 závitom M12

od ø d<sub>1</sub> = 100 s odlehčovacím otvorem a 2 závity M8

### Upozornění:

Vodící sloupky jsou určeny pouze pro použití se samomaznými pouzdry.

 Výběr vhodného vedení viz. výběrová tabulka na začátku kapitoly D.

 Směrnice pro vestavbu / Tabulky rozměrů na konci kapitoly D.

## 2022.15. Vodící sloupek s náběhem, VDI 3356

	80	100	125	160
d <sub>1</sub>	80	100	125	160
d <sub>3</sub>	-	50	65	95
d <sub>5</sub>	-	62	82	119
r	3	3	4	4
l <sub>2</sub>	50	50	50	50
l <sub>5</sub>	100	125	140	180
l <sub>6</sub>	4	4	5	5
l <sub>1</sub>				
280	●			
315		●		
355	●	●	●	
400	●	●	●	
450	●	●	●	●
500			●	●
560				●

### Příklad objednávky:

Vodící sloupek s náběhem, VDI 3356 = 2022.15.

Průměr vedení d<sub>1</sub> 125 mm = 125.

Délka l<sub>1</sub> 355 mm = 355

Objednací číslo = 2022.15. 125. 355