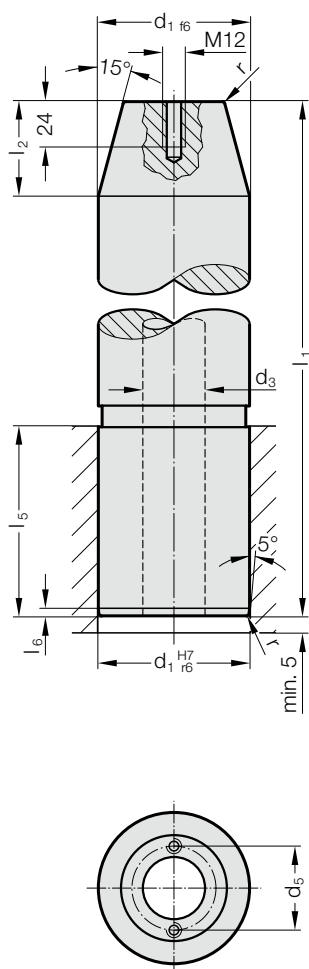


# SŁUP PROWADZĄCY ZE SKOSEM, VDI 3356

2022.15.



### Material:

Stal hartowana powierzchniowo

Twardość powierzchni: 60 + 4 HRC, Głębokość hartowania: 1,5 + 1 mm

### Wykonanie:

Szlifowanie

$\varnothing d_1 = 80$  bez wydrążenia z 1 gwintem transp. M12 pośrodku

od  $\varnothing d_1 = 100$  z wydrążeniem i 2 gwintami transp. M8

### Uwaga:

Słupy prowadzące nadają się wyłącznie do stosowania w połączeniu z elementami samosmarującymi się!

Pasujące kombinacje prowadzeń zob. w tabeli na początku rozdziału D.

Wytyczne montażu / tabele wymiarów znajdują się na końcu rozdziału D.

## 2022.15. Słup prowadzący ze skosem, VDI 3356

	80	100	125	160
$d_1$	80	100	125	160
$d_3$	-	50	65	95
$d_5$	-	62	82	119
r	3	3	4	4
$l_2$	50	50	50	50
$l_5$	100	125	140	180
$l_6$	4	4	5	5
$l_1$				
280	●			
315		●		
355	●	●	●	
400	●	●	●	
450	●	●	●	●
500			●	●
560				●

### Przykład zamówienia:

Słup prowadzący ze skosem, VDI 3356	= 2022.15.
Srednica tulei $d_1$	125 mm = 125.
Długość $l_1$	355 mm = 355
Numer katalogowy	= 2022.15. 125. 355