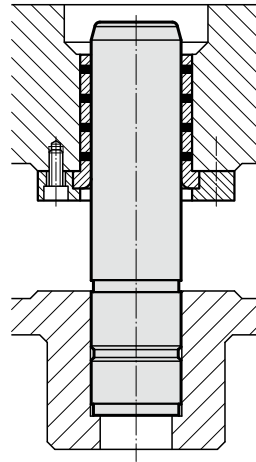
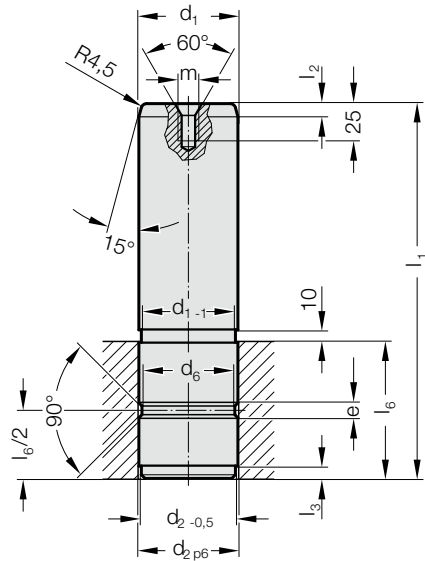


# FÜHRUNGSSÄULE MIT EINSTICH

2022.16.48.

Einbaubeispiel



**Werkstoff:**

Stahl, randschichtgehärtet  
Oberflächenhärte: 55 + 5 HRC, Eht: 2 + 1,6 mm

**Ausführung:**

feingeschliffen

**Hinweis:**

Aufnahmebohrung H7.  
Führungssäulen nur für Festschmierstoffelemente geeignet!  
☞ Passende Führungskombinationen siehe Auswahlmatrix am Anfang des Kapitels D.

**2022.16.48. Führungssäule mit Einstich**

|                 | 25            | 30            | 40            | 50            | 60            | 65            | 80            | 100           |
|-----------------|---------------|---------------|---------------|---------------|---------------|---------------|---------------|---------------|
| d <sub>1</sub>  | 25            | 30            | 40            | 50            | 60            | 65            | 80            | 100           |
| zul. Abweichung | -0,005/-0,015 | -0,005/-0,015 | -0,005/-0,015 | -0,005/-0,015 | -0,01/-0,02   | -0,01/-0,02   | -0,01/-0,025  | -0,01/-0,025  |
| d <sub>2</sub>  | 25            | 30            | 40            | 50            | 60            | 65            | 80            | 100           |
| zul. Abweichung | +0,022/+0,035 | +0,022/+0,035 | +0,026/+0,042 | +0,026/+0,042 | +0,032/+0,051 | +0,032/+0,051 | +0,032/+0,051 | +0,037/+0,059 |
| d <sub>6</sub>  | 21            | 26            | 36            | 45            | 55            | 60            | 75            | 95            |
| l <sub>2</sub>  | 5             | 5             | 5             | 10            | 10            | 10            | 10            | 10            |
| l <sub>3</sub>  | 5             | 5             | 5             | 10            | 10            | 10            | 10            | 10            |
| l <sub>6</sub>  | 30            | 40            | 50            | 70            | 90            | 100           | 120           | 150           |
| m               | M8            | M8            | M8            | M12           | M12           | M12           | M12           | M12           |
| l <sub>1</sub>  |               |               |               |               |               |               |               |               |
| 80              | ●             |               |               |               |               |               |               |               |
| 100             | ●             | ●             |               |               |               |               |               |               |
| 120             | ●             | ●             | ●             |               |               |               |               |               |
| 140             |               | ●             | ●             |               |               |               |               |               |
| 160             |               | ●             | ●             | ●             |               |               |               |               |
| 180             |               | ●             | ●             | ●             |               |               |               |               |
| 200             |               |               | ●             | ●             | ●             |               |               |               |
| 220             |               |               |               |               | ●             |               |               |               |
| 250             |               |               |               | ●             | ●             | ●             | ●             |               |
| 300             |               |               |               | ●             | ●             | ●             | ●             | ●             |
| 350             |               |               |               |               | ●             | ●             | ●             | ●             |
| 400             |               |               |               |               |               |               | ●             | ●             |

**Bestell-Beispiel:**

|                                    |          |                      |
|------------------------------------|----------|----------------------|
| Führungssäule mit Einstich         | =        | 2022.16.48.          |
| Führungsdurchmesser d <sub>1</sub> | 60 mm =  | 060.                 |
| Länge l <sub>1</sub>               | 200 mm = | 200                  |
| Bestell-Nummer                     | =        | 2022.16.48. 060. 200 |