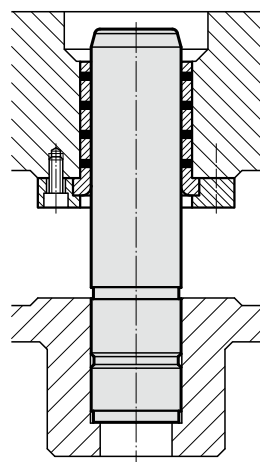
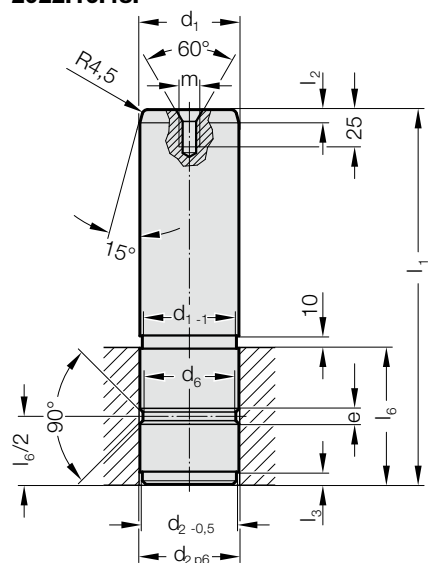


COLONNA DI GUIDA CON SCANALATURA

2022.16.48.

Esempio di montaggio



Materiale:

Acciaio, cementato
Durezza superficiale: 55 + 5 HRC, Profondità di tempra 2 + 1,6 mm

Esecuzione:

rettificata lucidata

Nota:

Foro di alloggiamento raccomandato H7.
Colonna di guida solo adatta dell'impiego assieme a elementi di guida con inserti di lubrificante solido!
📄 Combinazioni corrette / vedi tabella all'inizio del capitolo D.

2022.16.48. Colonna di guida con scanalatura

	25	30	40	50	60	65	80	100
d ₁	25	30	40	50	60	65	80	100
Campo di tolleranza	-0,005/-0,015	-0,005/-0,015	-0,005/-0,015	-0,005/-0,015	-0,01/-0,02	-0,01/-0,02	-0,01/-0,025	-0,01/-0,025
d ₂	25	30	40	50	60	65	80	100
Campo di tolleranza	+0,022/+0,035	+0,022/+0,035	+0,026/+0,042	+0,026/+0,042	+0,032/+0,051	+0,032/+0,051	+0,032/+0,051	+0,037/+0,059
d ₆	21	26	36	45	55	60	75	95
l ₂	5	5	5	10	10	10	10	10
l ₃	5	5	5	10	10	10	10	10
l ₆	30	40	50	70	90	100	120	150
m	M8	M8	M8	M12	M12	M12	M12	M12
l ₁								
80	●							
100	●	●						
120	●	●	●					
140		●	●					
160		●	●	●				
180		●	●	●	●			
200			●	●	●			
220					●			
250				●	●	●	●	
300				●	●	●	●	●
350					●	●	●	●
400							●	●

Esempio di ordinazione:

Colonna di guida con scanalatura	=	2022.16.48.
Diametro guida d ₁	60 mm =	060.
Lunghezza l ₁	200 mm =	200
N. d'ordine	=	2022.16.48. 060. 200