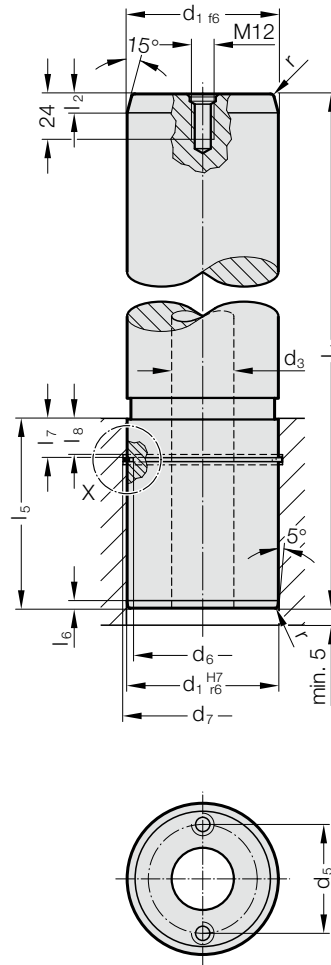


# 带有卡环槽的导向柱, 根据奔驰标准



2022.16.



**材料:**

钢, 表层硬化处理

表面硬度: 60 + 4 HRC, 淬火深度: 1,5 + 1 mm

**结构:**

已打磨

至  $\varnothing d_1 = 80$  无钻孔

在  $\varnothing d_1 = 80$  有一传送螺纹 M12

自  $\varnothing d_1 = 100$  带钻孔和2个传送螺纹 M12

**说明:**

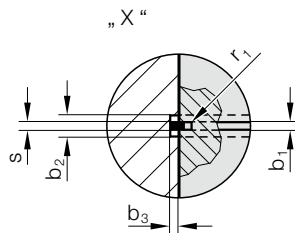
与安全环2061.48配合使用

导向柱仅适用于固态润滑剂元件。

☞ 匹配连接请见D章开始的矩阵表格。

☞ 安装说明/尺寸及公差要求见D章最后。

**安装示例**



## 带有卡环槽的导向柱, 根据奔驰标准

### 2022.16. 带有卡环槽的导向柱, 根据奔驰标准

d <sub>1</sub>	40	50	63	80	100	125	160
d <sub>3</sub>	-	-	-	-	50	65	95
d <sub>5</sub>	-	-	-	-	72	90	132
d <sub>6</sub>	33	43	55.7	71.4	89.9	114.9	148.9
r	2	2.5	2.5	3	3	4	4
r <sub>1</sub>	1	1	1	1.05	1.3	1.3	1.3
l <sub>2</sub>	8	10	10	10	10	12	12
l <sub>5</sub>	56	70	80	100	125	140	180
l <sub>6</sub>	4	4	4	4	4	5	5
l <sub>7</sub>	15	15	15	21	31	31	31
l <sub>8</sub>	14	14	14	20	30	30	30
b <sub>1</sub>	2	2	2	2.1	2.6	2.6	2.6
b <sub>2</sub>	3.2	3.2	3.2	4.2	5.2	5.2	5.2
l <sub>1</sub>							
140	●						
160	●	●					
180	●	●	●				
200	●	●	●				
224	●	●	●	●			
250	●	●	●	●			
280	●	●	●	●	●		
315		●	●	●	●	●	
355		●	●	●	●	●	
400			●	●	●	●	●
450				●	●	●	●
500				●	●	●	●
560							●

### 订购示例:

带有卡环槽的导向柱, 根据奔驰标准 = 2022.16.  
 导向装置直径 d<sub>1</sub> 80 mm = 080.  
 长度 l<sub>1</sub> 224 mm = 224  
 订购编号 = 2022.16. 080. 224