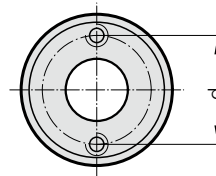
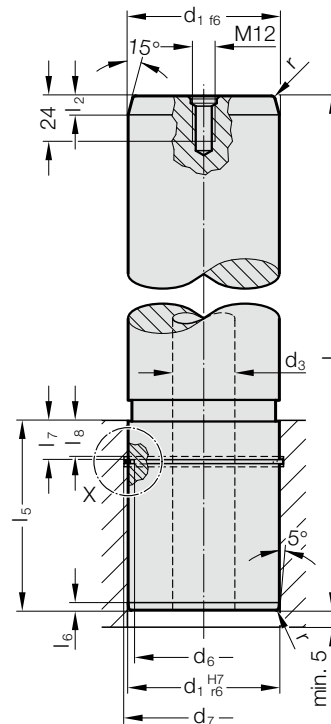


VODÍCÍ SLOUPEK SE ZÁPICHEM PRO ROZPĚRNÝ POJISTNÝ KROUŽEK DLE NORMY MERCEDES-BENZ



2022.16.



Materiál:

ocel, povrchově kaleno
Tvrdość povrchu: 60 + 4 HRC,
Hloubka zakalení: 1,5 + 1 mm

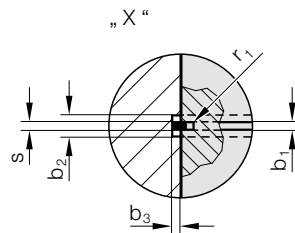
Provedení:

broušené
do $\varnothing d_1 = 80$ bez odlehčovacího otvoru
na $\varnothing d_1 = 80$ s 1 závitěm M12
od $\varnothing d_1 = 100$ s odlehčovacím otvorem a 2
závitěm M12

Upozornění:

Zajištěno podložkou 2061.48.
Vodící sloupky jsou určeny pouze pro použití
se samomaznými pouzdry.
☞ Výběr vhodného vedení viz. výběrová
tabulka na začátku kapitoly D.
☞ Směrnice pro vestavbu / Tabulky rozměrů
na konci kapitoly D.

Příklad montáže



VODÍCÍ SLOUPEK SE ZÁPICHEM PRO ROZPĚRNÝ POJISTNÝ KROUŽEK DLE NORMY MERCEDES-BENZ

2022.16. Vodící sloupek se zápichem pro rozpěrný pojistný kroužek dle normy Mercedes-Benz

	40	50	63	80	100	125	160
d ₁	40	50	63	80	100	125	160
d ₃	-	-	-	-	50	65	95
d ₅	-	-	-	-	72	90	132
d ₆	33	43	55,7	71,4	89,9	114,9	148,9
r	2	2,5	2,5	3	3	4	4
r ₁	1	1	1	1,05	1,3	1,3	1,3
l ₂	8	10	10	10	10	12	12
l ₅	56	70	80	100	125	140	180
l ₆	4	4	4	4	4	5	5
l ₇	15	15	15	21	31	31	31
l ₈	14	14	14	20	30	30	30
b ₁	2	2	2	2,1	2,6	2,6	2,6
b ₂	3,2	3,2	3,2	4,2	5,2	5,2	5,2
l ₁							
140	●						
160	●	●					
180	●	●	●				
200	●	●	●				
224	●	●	●	●			
250	●	●	●	●	●		
280	●	●	●	●	●	●	
315		●	●	●	●	●	●
355		●	●	●	●	●	●
400			●	●	●	●	●
450				●	●	●	●
500				●	●	●	●
560							●

Příklad objednávky:

Vodící sloupek se zápichem pro rozpěrný
 pojistný kroužek dle normy Mercedes-Benz = 2022.16.
 Průměr vedení d₁ 80 mm = 080.
 Délka l₁ 224 mm = 224
 Objednací číslo = 2022.16. 080. 224