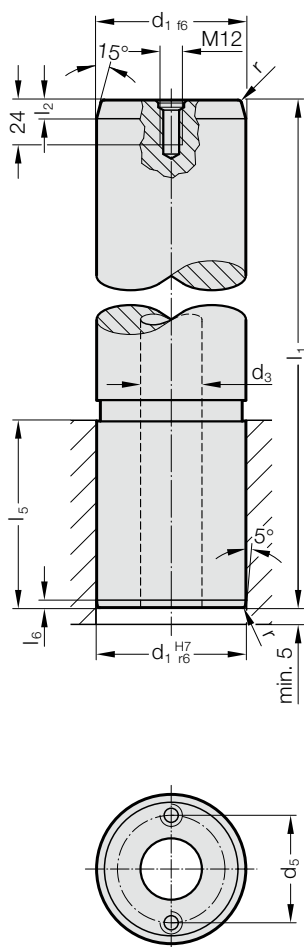


VODÍCÍ SLOUPEK PRO VELKÉ NÁSTROJE, DIN 9833/ISO 9182-3

2022.19.



Materiál:

Ocel, povrchově kaleno

Tvrdość povrchu: 60 + 4 HRC, Hloubka zakalení: 1,5 + 1 mm

Provedení:

broušené

do $\varnothing d_1 = 80$ bez odlehčovacím otvoru

na $\varnothing d_1 = 80$ s 1 závitem M12

od $\varnothing d_1 = 100$ s odlehčovacím otvorem a 2 závity M12

Upozornění:

Vodící sloupky jsou určeny pouze pro použití se samomaznými pouzdry.

Výběr vhodného vedení viz. výběrová tabulka na začátku kapitoly D.

Směrnice pro vestavbu / Tabulky rozměrů na konci kapitoly D.

2022.19. Vodící sloupek pro velké nástroje, DIN 9833/ISO 9182-3

d_1	25	32	40	50	63	80	100	125	160
d_3	-	-	-	-	-	-	50	65	95
d_5	-	-	-	-	-	-	72	90	132
r	2	2	2	2,5	2,5	3	3	4	4
l_2	8	8	8	10	10	10	10	12	12
l_5	40	45	56	70	80	100	125	140	180
l_6	4	4	4	4	4	4	4	5	5
l_1									
125	●	●							
140	●	●							
160	●	●	●	●					
180	●	●	●	●	●				
200	●	●	●	●	●				
224	●	●	●	●	●	●			
250		●	●	●	●	●	●		
280			●	●	●	●	●	●	
315				●	●	●	●	●	●
355				●	●	●	●	●	●
400					●	●	●	●	●
450						●	●	●	●
500						●	●	●	●
560									●

Příklad objednávky:

Vodící sloupek pro velké nástroje, DIN 9833/ISO 9182-3 = 2022.19.

Průměr vedení d_1 63 mm = 063.

Délka l_1 180 mm = 180

Objednáací číslo = 2022.19. 063. 180