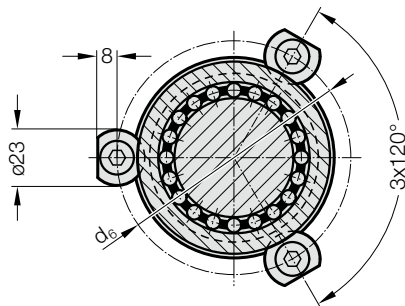
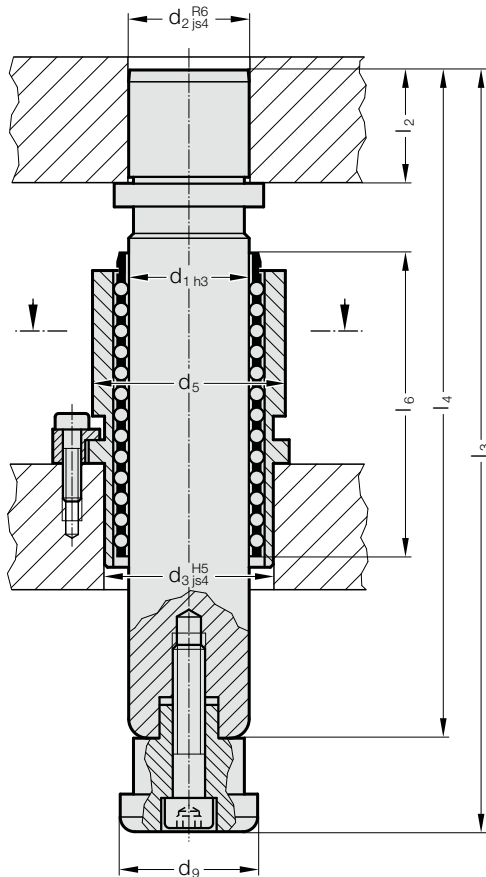


球导向单元 按照 MERCEDES-BENZ 标准

2025.94.



材料:

可换导向柱: 钢, 表层硬化处理

导套: 工具钢

骨架: 钢

滚珠轴承保持架: 黄铜

结构:

球导向单元 2025.94. 的组成为可换导向柱、导套、滚珠轴承保持架、骨架、固定件和所属的圆柱头螺钉根据 DIN EN ISO 4762。

2025.94. 球导向单元 按照 Mercedes-Benz 标准

立柱直径 d_1	50	80
d_2	50	80
d_3	70	105
d_5	80	118
d_6	97	135
d_9	57	91
l_2	47	75
l_3	316	450
l_4	271	400
l_6	128	160

订购示例:

球导向单元 按照 Mercedes-Benz 标准 = 2025.94.
 柱直径 d_1 80 mm = 080
 订购编号 = 2025.94. 080