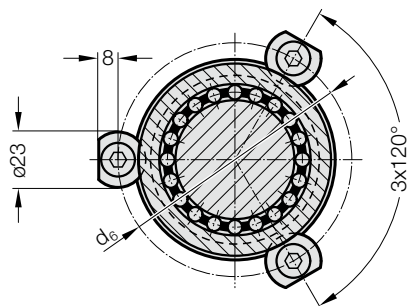
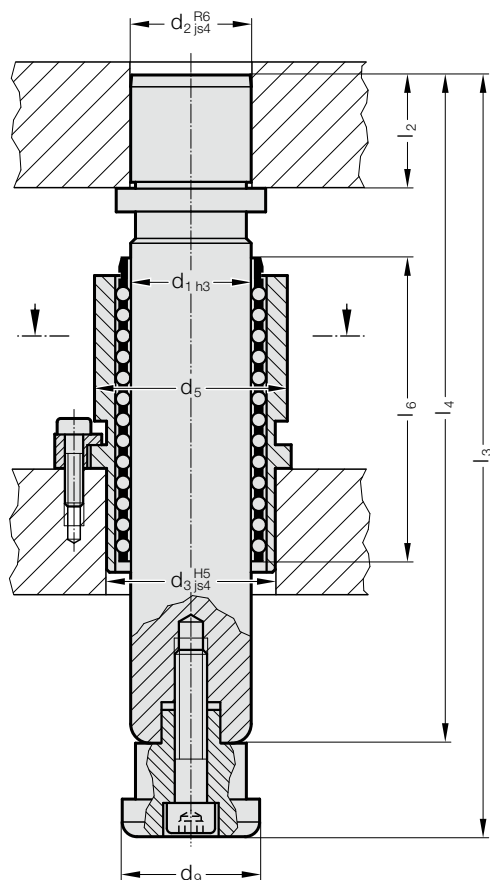


JEDNOTKA KULIČKOVÉHO VEDENÍ, PODLE NORMY MERCEDES-BENZ

2025.94.



Materiál:

Výměnný vodící sloupek: ocel, povrchově kaleno

Vodící pouzdro: Nástrojová ocel

Držák klece: ocel

Kuličková klec: Mosaz

Provedení:

Jednotka kuličkového vedení 2025.94. sestávající z výměnného vodícího sloupku, vodícího pouzdra, kuličkové klece, držáku klece, držáčků a příslušných šroubů s válcovou hlavou dle DIN EN ISO 4762.

2025.94. Jednotka kuličkového vedení, podle normy Mercedes-Benz

Průměr sloupku d_1	50	80
d_2	50	80
d_3	70	105
d_5	80	118
d_6	97	135
d_9	57	91
l_2	47	75
l_3	316	450
l_4	271	400
l_6	128	160

Příklad objednávky:

Jednotka kuličkového vedení, podle normy Mercedes-Benz = 2025.94.

Průměr sloupku d_1 80 mm = 080

Objednací číslo = 2025.94. 080