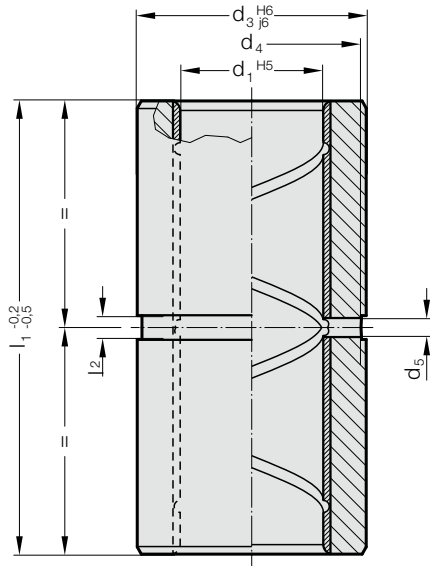


VODÍCÍ POUZDRA ECO-LINE, S BRONZOVOU VLOŽKOU, ISO 9448-2

2051.92.



Materiál:

ocel, d_3 indukčně kalená

Provedení:

Vodící plochy - bronzová vložka,
upínací průměr jemně broušený.

Lepení:

Polohové přesnosti pouzdra se dosáhne lícovaným otvorem posuvného uložení H5. Vhodné lepidlo (obj. č. 281.648) slouží výhradně k zajištění polohy.

Přednosti lícovaného lepení:

- vysoká přesnost a stabilita
- bezproblémová vyměnitelnost

Vodící pouzdro není vhodné k nalisování, došlo by k deformaci geometrie.

Upozornění:

- ☞ Popis kluzného vedení na začátku kapitoly D.
- ☞ Výběr vhodného vedení viz. výběrová tabulka na začátku kapitoly D.
- ☞ Směrnice pro vestavbu / Tabulky rozměrů na konci kapitoly D.

2051.92. Vodící pouzdra ECO-LINE, s bronzovou vložkou, ISO 9448-2

d_1	15 16	19 20	24 25	30 32	38 40	48 50	60 63	80
d_3	28	32	40	48	58	70	85	105
d_4	26	30	38	46	56	67	82	101
d_5	4	4	4	4	4	5	5	8
l_2	5	5	5	5	5	6	6	9
l_1								
23	●	●	●					
30	●	●	●	●	●			
37	●	●	●	●	●	●		
47	●	●	●	●	●	●		
60	●	●	●	●	●	●	●	
77		●	●	●	●	●	●	
95				●	●	●	●	
120					●	●	●	●
135								●

Příklad objednávky:

Vodící pouzdra ECO-LINE, s bronzovou vložkou, ISO 9448-2 = 2051.92.

Průměr vedení d_1 32 mm = 032.

Délka l_1 30 mm = 030

Objednací číslo = 2051.92. 032. 030