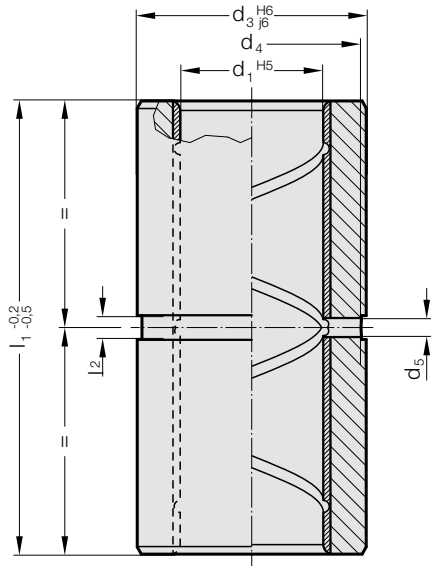


# CASQUILLO DE GUÍA ECO-LINE, PLAQUEADO CON BRONCE, ISO 9448-2

2051.92.



**Material:**

Acero, d<sub>3</sub> templado por inducción

**Ejecución:**

Superficies de deslizamiento plaqueadas con bronce.  
Superficie del diámetro del alojamiento en rectificado fino.

**Fijar por pegamento:**

El orificio de tolerancia H5 proporciona la precisión de posicionado del casquillo. La única misión del pegamento (Código 281.648) es la sujeción.

**Ventajas del sistema de pegar:**

- alta precisión y estabilidad
- intercambiabilidad sin problemas

Aconsejamos no hacer entrar el casquillo a presión, para no ocasionar una deformación inadmisible en la geometría del casquillo.

**Nota:**

- ☞ Descripción de guiados lisos. Ver al principio del capítulo D.
- ☞ Combinaciones de guiado recomendados. Ver selección al principio del capítulo D.
- ☞ Instrucciones de montaje / Tabla de medidas, al final del capítulo D.

**2051.92. Casquillo de guía ECO-LINE, plaqueado con bronce, ISO 9448-2**

d <sub>1</sub>	15 16	19 20	24 25	30 32	38 40	48 50	60 63	80
d <sub>3</sub>	28	32	40	48	58	70	85	105
d <sub>4</sub>	26	30	38	46	56	67	82	101
d <sub>5</sub>	4	4	4	4	4	5	5	8
l <sub>2</sub>	5	5	5	5	5	6	6	9
l <sub>1</sub>								
23	●	●	●					
30	●	●	●	●	●			
37	●	●	●	●	●	●		
47	●	●	●	●	●	●		
60	●	●	●	●	●	●	●	
77		●	●	●	●	●	●	●
95				●	●	●	●	●
120					●	●	●	●
135								●

**Ejemplo de código:**

Casquillo de guía ECO-LINE, plaqueado con bronce, ISO 9448-2	=	2051.92.
Diámetro de guía d <sub>1</sub>	32 mm =	032.
Longitud l <sub>1</sub>	30 mm =	030
Código	=	2051.92. 032. 030