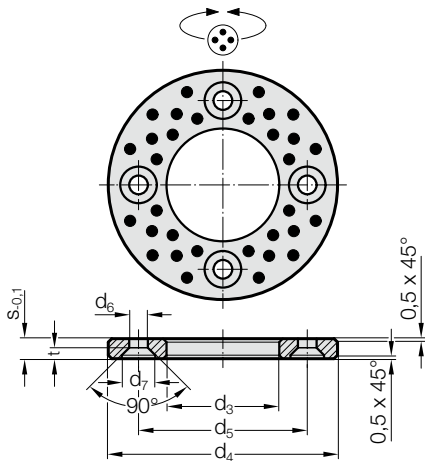


ANLAUFSSCHEIBE, BRONZE MIT FESTSCHMIERSTOFF

2053.70.



Werkstoff:

Bronze mit Festschmierstoff, wartungsarm

Hinweis:

Anwendung bei axialer Belastung zusammen mit Buchsen 2052.70.

Lieferung ohne Schrauben.

Befestigung:

ab $d_3 = 10,2 \text{ 2 X M3}$

ab $d_3 = 20,2 \text{ 2 X M5}$

ab $d_3 = 40,2 \text{ 2 X M6}$

ab $d_3 = 50,3 \text{ 4 X M6}$

ab $d_3 = 60,3 \text{ 4 X M8}$

ab $d_3 = 90,5 \text{ 4 X M10}$

2053.70. Anlaufscheibe, Bronze mit Festschmierstoff

d_1	10	12	13	14	15	16	18	20	25	30	35	40	45	50	55	60	65	70	75	80	90	100	120
d_3	10,2	12,2	13,2	14,2	15,2	16,2	18,2	20,2	25,2	30,2	35,2	40,2	45,3	50,3	55,3	60,3	65,3	70,3	75,3	80,3	90,5	100,5	120,5
d_4	30	40	40	40	50	50	50	50	55	60	70	80	90	100	110	120	125	130	140	150	170	190	200
d_5	20	28	28	28	28	28	35	35	40	45	50	60	67,5	75	85	90	95	100	110	120	140	160	175
d_6	3,4	3,4	3,4	3,4	3,4	3,4	3,4	5,5	5,5	5,5	5,5	6,6	6,6	6,6	6,6	9	9	9	9	9	11	11	11
d_7	6,9	6,9	6,9	6,9	6,9	6,9	6,9	11,5	11,5	11,5	11,5	13,7	13,7	13,7	13,7	18,3	18,3	18,3	18,3	18,3	22,7	22,7	22,7
s	3	3	3	3	3	3	3	5	5	5	5	7	7	8	8	8	8	10	10	10	10	10	10
t	1,8	1,8	1,8	1,8	1,8	1,8	1,8	3	3	3	3	3,6	3,6	3,6	3,6	4,6	4,6	4,6	4,6	4,6	5,9	5,9	5,9

Bestell-Beispiel:

Anlaufscheibe, Bronze mit Festschmierstoff = 2053.70.

Führungsdurchmesser d_1 40 mm = 040

Bestell-Nummer = 2053.70. 040