

# KUGELKÄFIG MIT SICHERUNGSRING UND ARRETIERUNGSNUT, ALUMINIUM

## Werkstoff:

Käfig: Aluminium

Kugeln: Stahl gehärtet nach DIN 5401

## Hinweis:

☞ Beschreibung Kugelführung siehe am Anfang des Kapitels D.

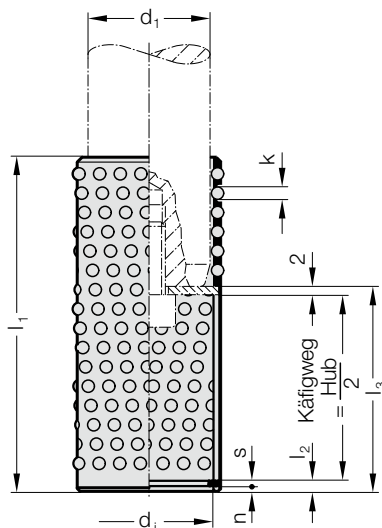
☞ Lebensdauer und dynamische Tragzahlen siehe am Ende des Kapitels D.

$l$  = Bestell-Nennlänge

$l_1$  = Fertigungslänge

Käfighalter 202.92.1. extra bestellen

2060.65.



## 2060.65. Kugelkäfig mit Sicherungsring und Arretierungsnut, Aluminium

$d_1$	19	20	24	25	30	32	38	40	48	50	60	63
$d_1 \times s$	20 x 1	21 x 1	25 x 1,2	26 x 1,2	31 x 1,2	33 x 1,2	39 x 1,5	41 x 1,75	48 x 1,75	51 x 2	60 x 2	63 x 2
$k$	3	3	3	3	4	4	4	4	4	4	4	4
$l_2$	2,6	2,6	2,6	2,6	2,6	2,6	3,45	3,45	4,3	4,3	4,3	4,3
$n$	1,3	1,3	1,3	1,3	1,3	1,3	1,85	1,6	1,6	2,15	2,15	2,15
$l/l_1$	$l_3$											
56 / 56	31	31	31	31								
70 / 70					41	41						
72 / 72	41	41	41	41								
80 / 80	51	51	51	51	51	51	51	51	51	51		
95 / 95					61	61	61	61	61	61	61	61
105 / 105					61	61	61	61				
120 / 120							73	73	73	73	73	73
140 / 140											83	83

## Bestell-Beispiel:

Kugelkäfig mit Sicherungsring und Arretierungsnut, Aluminium	=	2060.65.
Führungsdurchmesser $d_1$	38 mm =	038.
Bestell-Nennlänge Kugelkäfig $l$	80 mm =	080.
Nutlänge $l_3$	51 mm =	051
Bestell-Nummer	=	2060.65. 038. 080. 051