

KOSZYK KULKOWY Z PIERŚCIENIEM ZABEZPIECZAJĄCYM, ALUMINIUM

Material:

Koszyk: Aluminium

Kulki: Stal hartowana wg DIN 5401

Uwaga:

☞ Opis prowadzeń kulkowych – zob. na początku rozdziału D.

☞ Trwałość i nośność dynamiczna znajdują się na końcu rozdziału D.

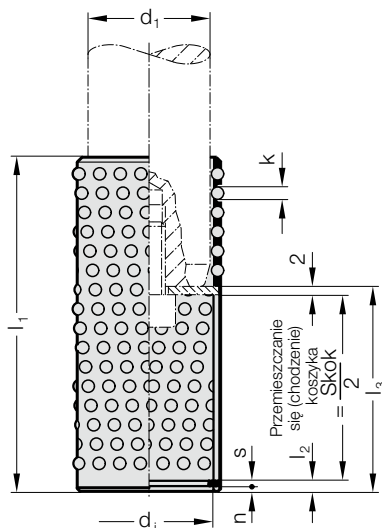
l = zamawiana długość znamionowa

l₁ = długość obróbkowa

Tulejka zabezpieczająca koszyk kulkowy

202.92.1. zamówić osobno

2060.65.



2060.65. Koszyk kulkowy z pierścieniem zabezpieczającym, Aluminium

d ₁	19	20	24	25	30	32	38	40	48	50	60	63
d ₁ x s	20 x 1	21 x 1	25 x 1,2	26 x 1,2	31 x 1,2	33 x 1,2	39 x 1,5	41 x 1,75	48 x 1,75	51 x 2	60 x 2	63 x 2
k	3	3	3	3	4	4	4	4	4	4	4	4
l ₂	2,6	2,6	2,6	2,6	2,6	2,6	3,45	3,45	4,3	4,3	4,3	4,3
n	1,3	1,3	1,3	1,3	1,3	1,3	1,85	1,6	1,6	2,15	2,15	2,15
l / l ₁	l ₃											
56 / 56	31	31	31	31								
70 / 70					41	41						
72 / 72	41	41	41	41								
80 / 80	51	51	51	51	51	51	51	51	51	51		
95 / 95					61	61	61	61	61	61	61	61
105 / 105					61	61	61	61				
120 / 120							73	73	73	73	73	73
140 / 140											83	83

Przykład zamówienia:

Koszyk kulkowy z pierścieniem zabezpieczającym, Aluminium	=	2060.65.
Średnica tulei d ₁	38 mm =	038.
Katalogowa długość nominalna koszyka kulkowego l	80 mm =	080.
Długość rowka l ₃	51 mm =	051
Numer katalogowy	=	2060.65. 038.080.051