

# SEGMAN VE KİLİTLEME HALKALI BİLYALI TUTUCU, ALÜMİNYUM

## Malzeme:

Tutucu: Alüminyum

Bilyalar: DIN 5401'e göre sertleştirilmiş çelik

## Not:

☞ Bilyalı burçlu yatakların açıklaması için D bölümü başlangıcına bakınız.

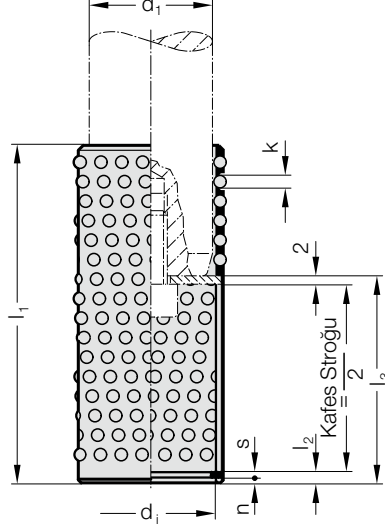
☞ Kullanım ömrü ve dinamik taşıma rakamları için Bölüm D'nin sonuna bakınız.

$l$  = Sipariş nominal uzunluğu

$l_1$  = Üretim uzunluğu

Kafes Tutucu 202.92.1. ekstra sipariş edilir

2060.65.



## 2060.65. Segman ve kilitleme halkalı bilyalı tutucu, Alüminyum

$d_1$	19	20	24	25	30	32	38	40	48	50	60	63
$d_1 \times s$	20 x 1	21 x 1	25 x 1,2	26 x 1,2	31 x 1,2	33 x 1,2	39 x 1,5	41 x 1,75	48 x 1,75	51 x 2	60 x 2	63 x 2
$k$	3	3	3	3	4	4	4	4	4	4	4	4
$l_2$	2,6	2,6	2,6	2,6	2,6	2,6	3,45	3,45	4,3	4,3	4,3	4,3
$n$	1,3	1,3	1,3	1,3	1,3	1,3	1,85	1,6	1,6	2,15	2,15	2,15
$l/l_1$	$l_3$											
56 / 56	31	31	31	31								
70 / 70					41	41						
72 / 72	41	41	41	41								
80 / 80	51	51	51	51	51	51	51	51	51	51		
95 / 95					61	61	61	61	61	61	61	61
105 / 105					61	61	61	61				
120 / 120							73	73	73	73	73	73
140 / 140											83	83

## Siparis Kodu (örnek):

Segman ve kilitleme halkalı bilyalı tutucu, Alüminyum = 2060.65.

Kılavuz çapı  $d_1$  38 mm = 038.

Bilyalı kafes sipariş edilecek nominal uzunluğu  $l$  80 mm = 080.

Oluk uzunluğu  $l_3$  51 mm = 051

Siparis No = 2060.65. 038. 080. 051