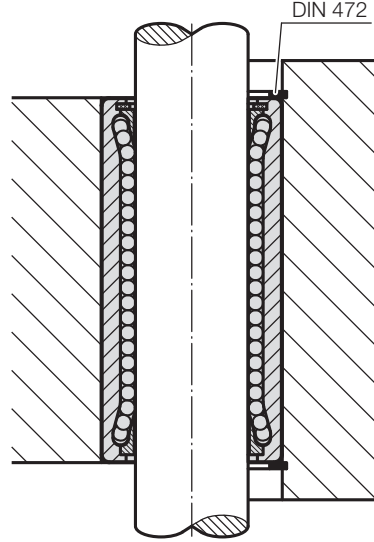
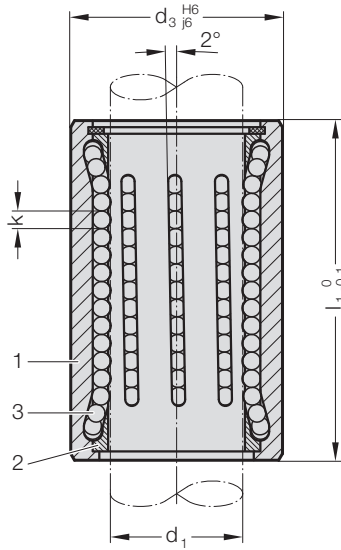


# 直线型球轴承衬套 ~IS09448-3

2061.69. .1

安装示例



**描述:**

如果移动距离 (行程) 很大, 则使用直线型球轴承衬套。这仅受限于安装情况。

与带球轴承保持架的导轨相比, 必须注意低动态负荷量 (C)。尽管有多条滚珠轨道, 但啮合的滚珠很少。

为了获得最佳使用寿命, 建议移动距离 (行程) 为直线型球轴承衬套长度的三倍 (3 x l<sub>1</sub>)。

**材料:**

衬套 (1): 淬火钢 62 ± 2 HRC

滚珠载体 (2): 铝

滚珠 (3): 淬火钢, 符合 DIN 5401 标准

**结构:**

安装直径已精密磨削。

**配合粘帖:**

套筒的位置精度通过滑动配合式定位孔 H6 实现。配合粘剂 (订购号 281.648) 仅用于固定。

**配合粘帖的优点:**

- 精度和稳定性高
- 便于更换

我们推荐不要压入套筒, 因为由此可造成套筒几何形状可能发生不允许的变形。

定位孔内的固定可借助防松环 DIN 472 实现。

**说明:**

匹配导向装置组合请参见 D 章节开始处的选择矩阵表。

寿命周期计算和动态承载量请参见 D 章节末尾处

安装指令/尺寸表请参见 D 章节末尾处。

球轴承衬圈仅配备红色导向柱 = .30 可组合。

2061.69. .1 直线型球轴承衬套 ~IS09448-3

d <sub>1</sub>	20	25	32	40	50	63
d <sub>3</sub>	32	40	48	58	70	85
滚珠排列	8	8	8	10	10	12
k	3	3	4	4	4	4
l <sub>1</sub>	47					
47	●					
60		●				
77			●			
95				●	●	
120						●

**订购示例:**

直线型球轴承衬套 ~ISO9448-3	=	2061.69.
导向装置直径 d <sub>1</sub>	25 mm	= 025.
长度 l <sub>1</sub>	60 mm	= 060.
标准规格		= 1
订购编号		= 2061.69. 025. 060. 1