

DRŽÁČEK VČ. ŠROUBU

Držáček

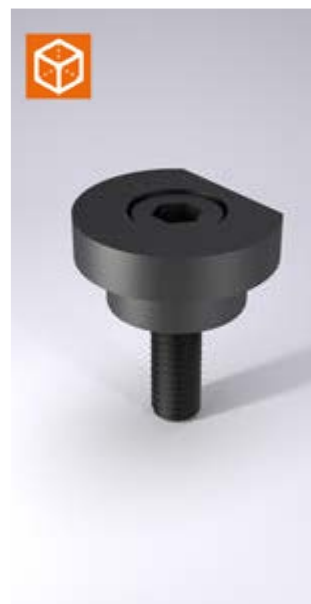
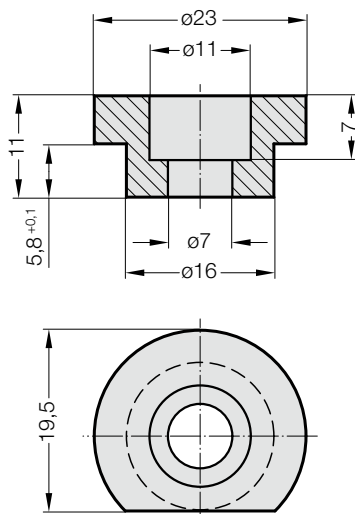
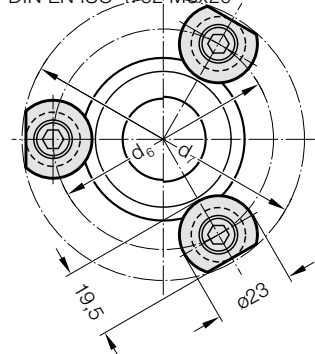
2071.45

vč. šroubu

– upínací výška 6 mm

– šroub s válcovou hlavou

DIN EN ISO 4762 M6x20



Popis:

Zesílený držák 2071.45 použitelná alternativa k držáčku 207.45

Upozornění:

Upevnění vodicích sloupků/vodicích pouzder se provádí pomocí 3 úchytů, od $\varnothing d_1 = 38$ se 4 úchyty.

2071.45 Držáček vč. šroubu

Jmenovitý průměr	15/16	19/20	24/25	30/32	38/40	48/50	60/63	80
použitelné pro:	2021.28./ 29./ 44./ 46.							
d_6	38	42	49	57	67	80	97	112
d_7	56,5	60,3	67,1	74,9	84,6	97,4	114,2	129,1
použitelné pro:	2021.39. - 2081.31./ 32./ 33./ 34./ 35. - 2081.44./ 45./ 46./ 47./ 49. - 2081.71./ 74./ 75. - 2081.81./ 84./ 85. - 2081.91./ 94./ 95.							
d_6	--	59	65	73	83	97	112	135
d_7	--	76,8	82,7	90,5	100,4	114,2	129,1	152
použitelné pro:	210.31./ 34./ 35. - 210.39. - 210.44./ 46.							
d_6	53	56	64	75	87	107	127	--
d_7	71	73,9	81,7	92,5	104,3	124,1	144	--