

## BRIDE DE FIXATION AVEC VIS

### Bride de fixation

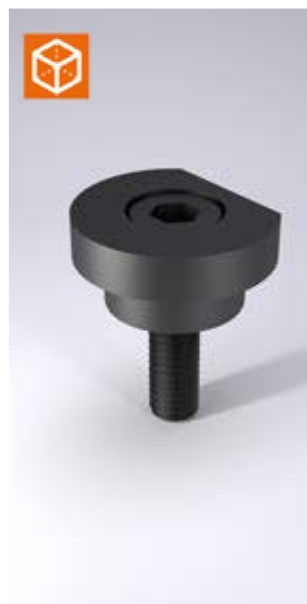
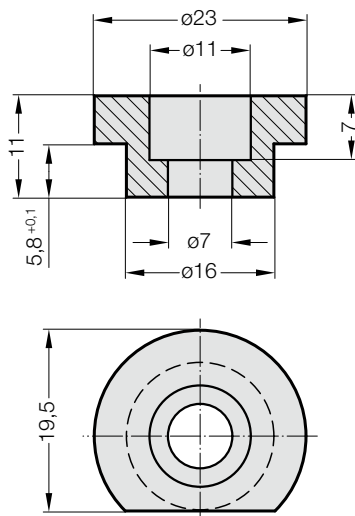
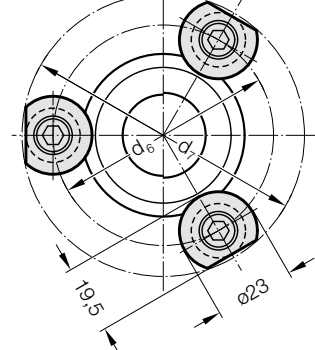
2071.45

y compris vis

– Hauteur de serrage 6 mm

– Vis à tête cylindrique

DIN EN ISO 4762 M6x20



### Description :

Bride de fixation renforcée 2071.45 pouvant être utilisée en alternative à la bride de fixation 207.45.

### Remarque :

La fixation des colonnes de guidage/bagues de guidage est réalisée avec 3 pièces d'arrêt, à partir de  $\varnothing d_1 = 38$  avec 4 pièces d'arrêt.

### 2071.45 Bride de fixation avec vis

Diamètre nominal	15/16	19/20	24/25	30/32	38/40	48/50	60/63	80
utilisable pour :	2021.28./ 29./ 44./ 46.							
$d_6$	38	42	49	57	67	80	97	112
$d_7$	56,5	60,3	67,1	74,9	84,6	97,4	114,2	129,1
utilisable pour :	2021.39. - 2081.31./ 32./ 33./ 34./ 35. - 2081.44./ 45./ 46./ 47./ 49. - 2081.71./ 74./ 75. - 2081.81./ 84./ 85. - 2081.91./ 94./ 95.							
$d_6$	--	59	65	73	83	97	112	135
$d_7$	--	76,8	82,7	90,5	100,4	114,2	129,1	152
utilisable pour :	210.31./ 34./ 35. - 210.39. - 210.44./ 46.							
$d_6$	53	56	64	75	87	107	127	--
$d_7$	71	73,9	81,7	92,5	104,3	124,1	144	--