

# YATAKLAMA ELEMANLARI İÇİN SIKMA PABUÇLARI

## Sıkma Pabucu

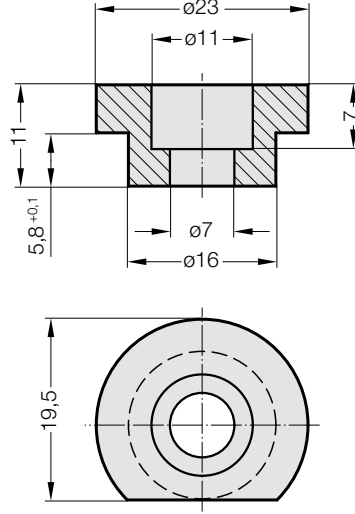
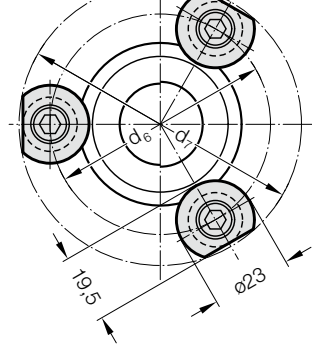
2071.45

Vida dahil

– kenetleme yüksekliği 6 mm

– Soket başlı vida

DIN EN ISO 4762 M6x20



## Tanım:

Güçlendirilmiş baskı pabucu 2071.45 önceki versiyonu 207.45

## Not:

Kılavuz sütunun/kılavuz burcun tespitlemesi 3 adet tutucu parça,  $\phi d_1 = 38$  ve üzeri ölçüde 4 adet tutucu parça ile yapılır.

## 2071.45 Yataklama Elemanları için Sıkma Pabuçları

Nominal çap	15/16	19/20	24/25	30/32	38/40	48/50	60/63	80
uygun ürünler:	2021.28./ 29./ 44./ 46.							
d <sub>6</sub>	38	42	49	57	67	80	97	112
d <sub>7</sub>	56,5	60,3	67,1	74,9	84,6	97,4	114,2	129,1
uygun ürünler:	2021.39. - 2081.31./ 32./ 33./ 34./ 35. - 2081.44./ 45./ 46./ 47./ 49. - 2081.71./ 74./ 75. - 2081.81./ 84./ 85. - 2081.91./ 94./ 95.							
d <sub>6</sub>	--	59	65	73	83	97	112	135
d <sub>7</sub>	--	76,8	82,7	90,5	100,4	114,2	129,1	152
uygun ürünler:	210.31./ 34./ 35. - 210.39. - 210.44./ 46.							
d <sub>6</sub>	53	56	64	75	87	107	127	--
d <sub>7</sub>	71	73,9	81,7	92,5	104,3	124,1	144	--