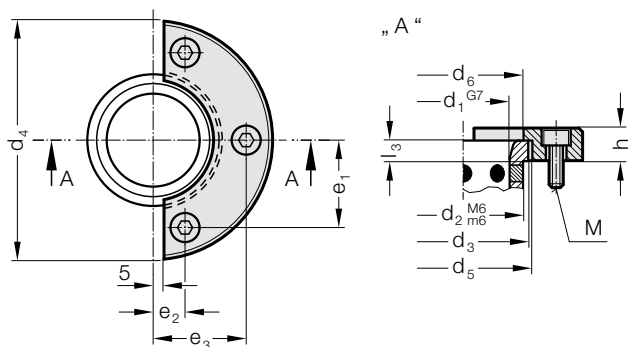


FLANGIA DI SERRAGGIO ASSIEME ALLE VITI, CNOMO STAFFA DI SERRAGGIO CON VITE, CNOMO

2073.45.



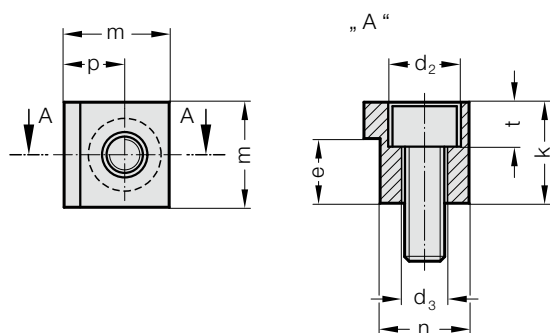
2073.45. Flangia di serraggio assieme alle viti, CNOMO

N. d'ordine	d_1	d_2	d_3	d_4	d_6	h	l_3	e_1	e_2	e_3	M
2073.45.020	20	28	32	63	25	10	4	16	18	0	6
2073.45.025	25	35	40	72	32	10	5	20	20	0	6
2073.45.032	32	44	50	80	40	12	6	25	21	0	6
2073.45.040	40	52	60	100	50	12	8	38,5	14	41	6
2073.45.050	50	63	71	125	63	16	10	46	17	49	8
2073.45.063	63	80	90	140	80	20	12	55	17	57,5	10
2073.45.080	80	100	112	180	100	25	16	70	20	72	12
2073.45.100	100	125	140	200	125	32	20	81	25	85	12

Flangia di serraggio

secondo CNOMO, comprendente le viti
 - in acciaio tornito
 - altezza di serraggio 5, 6, 8, 10, 12, 16, 20 mm
 - viti da M6, M8, M10, M12

2072.48.45.



2072.48.45. Staffa di serraggio con vite, CNOMO

N. d'ordine	k	e	d_2	d_3	t	m	p	n	d_1	M
2072.48.45.12	12	8	11	6,6	6,8	18	9,5	15,5	40	6
2072.48.45.16	16	10	15	9	9	22	12	19	50	8
2072.48.45.20	20	12	18	11	11	26	15	21	63	10
2072.48.45.25	25	16	18	11	11	26	15	21	80	10
2072.48.45.32	32	20	18	11	11	26	15	21	100	10

Staffa di serraggio

secondo CNOMO, comprendente la vite
 - in acciaio, fresato
 - altezza di serraggio 8, 10, 12, 16, 20 mm
 - viti M6, M8, M10