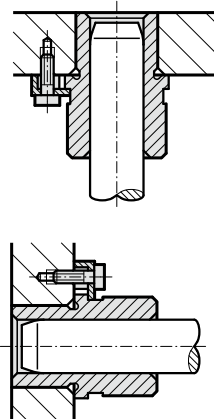
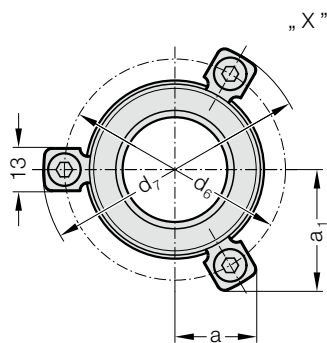
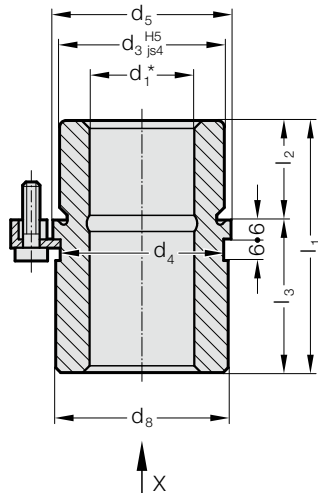


# VODÍCI POUZDRA S OSAZENÍM, SINTEROVANÁ OCEL, KARBONNITRIDOVANÁ S DLOUHODOBÝM MAZÁNÍM, ISO 9448-6

2081.34.

Příklad montáže



## Materiál:

Sinterovaná ocel vysoké čistoty, carbonované s dlouhodobým mazáním

## Provedení:

Vnitřní a vnější průměr jemně broušené.

## Upozornění:

Na zajištění se používají 3 držáčky, od  $\phi d_1 = 38$  mm 4 držáčky, které jsou obsaženy v dodávce (Objednací číslo: 207.45 - držáčky včetně šroubků s válcovou hlavou dle DIN 6912, hlavy  $\phi 13$ ).

☞ Popis kluzného vedení na začátku kapitoly D.

\*☞ Příklady vedení viz. Klasifikace párování na začátku kapitoly D.

☞ Výběr vhodného vedení viz. výběrová tabulka na začátku kapitoly D.

☞ Směrnice pro vestavbu / Tabulky rozměrů na konci kapitoly D.

Toleranční pole:

žluté = .10

zelené = .20

červené = .30

## 2081.34. Vodící pouzdra s osazením, sinterovaná ocel, karbonnitridovaná s dlouhodobým mazáním, ISO 9448-6

$d_1$	19 20	24 25	30 32	38 40	48 50	60 63
$d_3$	32	40	48	58	70	85
$d_4$	32	40	48	58	70	85
$d_5$	40	48	56	66	80	95
$d_6$	52	60	67	77	91	106
$d_7$	64,7	72,7	79,7	89,7	103,7	118,7
$d_8$	39	46	53	63	77	92
$a$	20,7	22,65	24,4	35,3	40,2	45,5
$a_1$	30	33,4	36,4	35,3	40,2	45,5
$l_1$	43	59	75	82	97	116
$l_2$	23	23	30	37	47	60
$l_3$	20	36	45	45	50	56

## Příklad objednávky:

Vodící pouzdra s osazením, sinterovaná ocel,  
karbonnitridovaná s dlouhodobým mazáním, ISO 9448-6

= 2081.34.

Průměr vedení  $d_1$  38 mm = 038.

Klasifikace TOL žlutá = 10

Objednací číslo = 2081.34. 038. 10