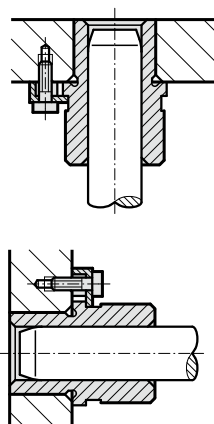
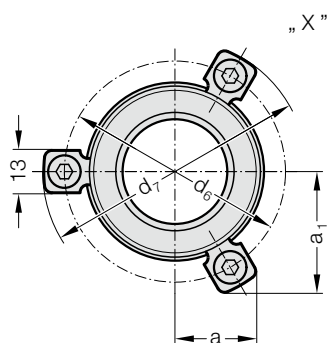
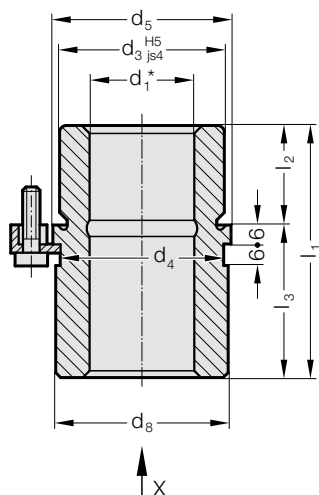


TULEJA PROWADZĄCA Z KOŁNIERZEM, WĘGLOAZOTOWANA, SAMOSMARUJĄCA SIĘ (SPIEKI), ISO 9448-6

2081.34.

Przykład zabudowy



Material:

Żelazo spiekane o wysokiej czystości, węgloazotowana, samosmarująca się (spieki)

Wykonanie:

Bieżnie i średnica montażowa szlifowane na gładko.

Uwaga:

Mocowane za pomocą 3 elementów mocujących, a od $\varnothing d_1 = 38$ – za pomocą 4 elementów mocujących. W zakres dostawy wchodzi elementy mocujące (Numer katalogowy: 207.45 - Zaczep mocujący tym śrubą DIN 6912 głowycę 13).

☞ Opis prowadzeń ślizgowych – zob. na początku rozdziału D.

*☞ Luz prowadzenia – zob. klasyfikacja dokładności pasowania na początku rozdziału D.

☞ Pasujące kombinacje prowadzeń zob. w tabeli na początku rozdziału D.

☞ Wytoczne montażu / tabele wymiarów znajdują się na końcu rozdziału D.

Pole tolerancji:

żółte = .10

zielone = .20

czerwone = .30

2081.34. Tuleja prowadząca z kołnierzem, węgloazotowana, samosmarująca się (spieki), ISO 9448-6

| | | | | | | |
|-------|-------|-------|-------|-------|-------|-------|
| d_1 | 19 20 | 24 25 | 30 32 | 38 40 | 48 50 | 60 63 |
| d_3 | 32 | 40 | 48 | 58 | 70 | 85 |
| d_4 | 32 | 40 | 48 | 58 | 70 | 85 |
| d_5 | 40 | 48 | 56 | 66 | 80 | 95 |
| d_6 | 52 | 60 | 67 | 77 | 91 | 106 |
| d_7 | 64,7 | 72,7 | 79,7 | 89,7 | 103,7 | 118,7 |
| d_8 | 39 | 46 | 53 | 63 | 77 | 92 |
| a | 20,7 | 22,65 | 24,4 | 35,3 | 40,2 | 45,5 |
| a_1 | 30 | 33,4 | 36,4 | 35,3 | 40,2 | 45,5 |
| l_1 | 43 | 59 | 75 | 82 | 97 | 116 |
| l_2 | 23 | 23 | 30 | 37 | 47 | 60 |
| l_3 | 20 | 36 | 45 | 45 | 50 | 56 |

Przykład zamówienia:

Tuleja prowadząca z kołnierzem, węgloazotowana, samosmarująca się (spieki), ISO 9448-6

= 2081.34.

Średnica tulei d_1 38 mm = 038.

Klasyfikacja TOL żółty = 10

Numer katalogowy = 2081.34. 038. 10