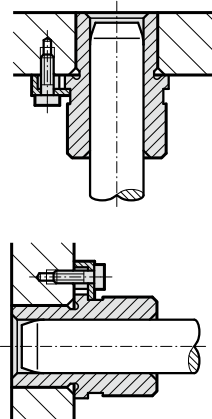
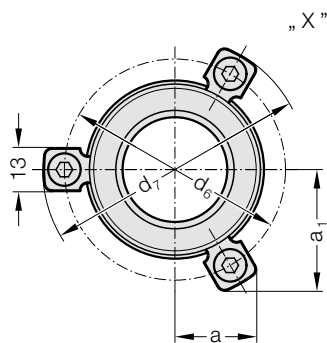
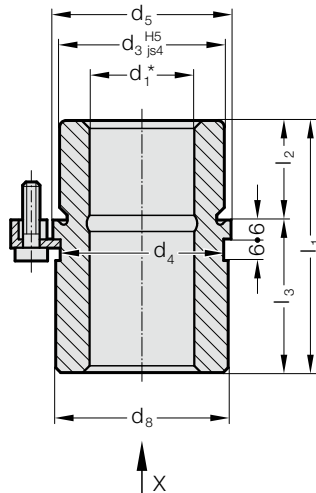


CASQUILLO DE GUÍA CON VALONA, HIERRO SINTERIZADO CARBONITRURADO CON ENGRASE PERMANENTE, ISO 9448-6

2081.34.

Ejemplo de montaje



Material:

Hierro sinterizado de gran pureza, carbonitrurado, con engrase permanente

Ejecución:

Superficies de rodadura y superficie del diámetro del alojamiento en rectificado fino.

Nota:

La sujeción se efectúa con 3 bridas de sujeción, a partir del $\phi d_1 = 38$ con 4 bridas, las cuales están incluidas en el suministro (Código: 207.45 - Brida de sujeción incluyendo tornillo DIN 6912, cabeza del tornillo $\phi 13$).

☞ Descripción de guiados lisos. Ver al principio del capítulo D.

* ☞ Juego en guiado. Ver clasificación de emparejamientos al principio del capítulo D.

☞ Combinaciones de guiado recomendados. Ver selección al principio del capítulo D.

☞ Instrucciones de montaje / Tabla de medidas, al final del capítulo D.

Campo de Tolerancias:

amarillo = .10

verde = .20

rojo = .30

2081.34. Casquillo de guía con valona, hierro sinterizado carbonitrurado con engrase permanente, ISO 9448-6

d_1	19 20	24 25	30 32	38 40	48 50	60 63
d_3	32	40	48	58	70	85
d_4	32	40	48	58	70	85
d_5	40	48	56	66	80	95
d_6	52	60	67	77	91	106
d_7	64,7	72,7	79,7	89,7	103,7	118,7
d_8	39	46	53	63	77	92
a	20,7	22,65	24,4	35,3	40,2	45,5
a_1	30	33,4	36,4	35,3	40,2	45,5
l_1	43	59	75	82	97	116
l_2	23	23	30	37	47	60
l_3	20	36	45	45	50	56

Ejemplo de código:

Casquillo de guía con valona, hierro sinterizado carbonitrurado con engrase permanente, ISO 9448-6

= 2081.34.

Diámetro de guía d_1 38 mm = 038.

Clasificación TOL amarillo = 10

Código = 2081.34. 038. 10