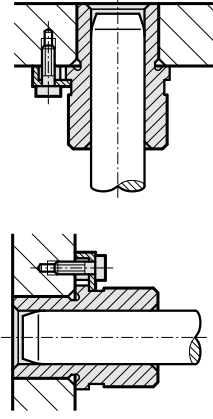
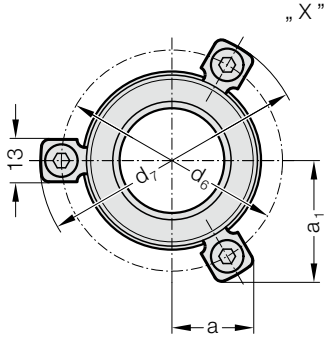
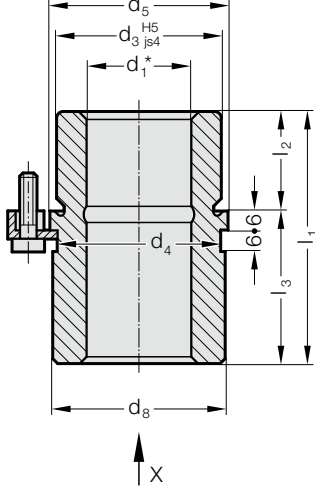


# ŞAPKALI BURÇ, SİNER FERRİT, KARBONNİTRİT KAPLAMA, UZUN DÖNEM YAĞLAMA, ISO 9448-6

2081.34.

Montaj Örneği



## Malzeme:

Yüksek Safılıktaki sinter ferrit malzeme ve iç yüzey karbonnitrit kaplanmıştır, Uzun Dönem Yağlama

## Yürütme:

İç çap and dış çap hassas taşlanmıştır.

## Not:

3 adet kelp ile sabitlenir,  $\phi d_1 = 38$  çapından itibaren 4 destek ile bağlanır, bunlar ürüne dahildir. (207.45 - tutucu parça ve DIN 6912 ye uygun kafa çapı 13 olan vida dahildir)

☞ Açıklama için D bölümü başlangıcına bakınız.

\*☞ Geçme seçenekleri için D bölümünün başlangıcına bakınız.

☞ Uygunluk seçenekleri için D bölümü başlangıcındaki tabloya bakınız.

☞ Montaj talimatları / ölçü tabloları D bölümünün sonundadır.

Tolerans aralığı:

sarı = .10

yeşil = .20

kırmızı = .30

## 2081.34. Şapkalı Burç, Sinter Ferrit, Karbonnitrit Kaplama, Uzun Dönem Yağlama, ISO 9448-6

$d_1$	19 20	24 25	30 32	38 40	48 50	60 63
$d_3$	32	40	48	58	70	85
$d_4$	32	40	48	58	70	85
$d_5$	40	48	56	66	80	95
$d_6$	52	60	67	77	91	106
$d_7$	64,7	72,7	79,7	89,7	103,7	118,7
$d_8$	39	46	53	63	77	92
$a$	20,7	22,65	24,4	35,3	40,2	45,5
$a_1$	30	33,4	36,4	35,3	40,2	45,5
$l_1$	43	59	75	82	97	116
$l_2$	23	23	30	37	47	60
$l_3$	20	36	45	45	50	56

## Siparis Kodu (örnek):

Şapkalı Burç, Sinter Ferrit, Karbonnitrit Kaplama,  
Uzun Dönem Yağlama, ISO 9448-6

= 2081.34.

Kılavuz çapı  $d_1$  38 mm = 038.

Sınıflandırma TOL sarı = 10

Siparis No = 2081.34. 038. 10