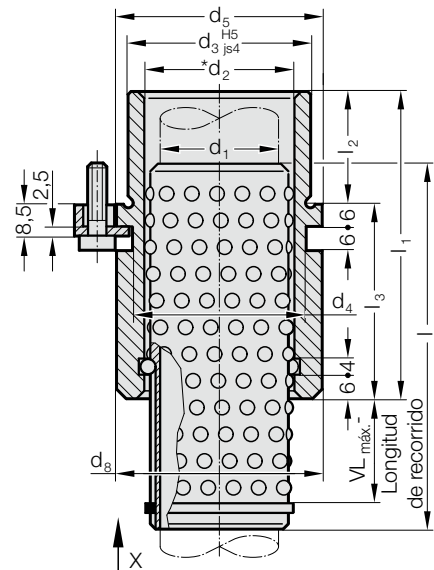


CASQUILLO DE GUÍA CON VALONA Y CON RETENEDOR DE JAULA



2081.67.



Material:

Casquillo: Acero de herramientas

Dureza: 62 ± 2 HRC

Jaula de bolas: Latón

Bolas: Acero templado según DIN 5401

Nota:

Recorrido de la jaula - longitud a indicar por el cliente. Como es sabido, el avance de la jaula de bolas, debido al efecto de rodadura, es solamente la mitad de la corsa útil. Por este motivo hace falta determinar la compensación correspondiente mediante un cálculo del avance de la jaula de bolas. La longitud del avance de la jaula de bolas deberá elegirse de tal forma que en el trabajo de la parte activa del útil (punzones - matrices), los elementos de guiado alcancen la posición óptima.

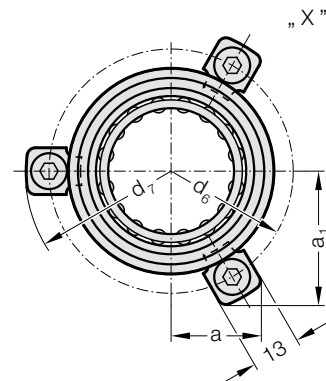
La sujeción se efectúa con 3 bridas de sujeción, a partir del $\varnothing d_1 = 38$ con 4 bridas, las cuales están incluidas en el suministro (Código: 207.45 - Brida de sujeción incluyendo tornillo DIN 6912, cabeza del tornillo $\varnothing 13$).

* Precargas en guiado. Ver clasificación de emparejamiento al principio del capítulo D.

Combinaciones de guiado recomendados. Ver selección al principio del capítulo D.

Campo de Tolerancias:

amarillo = .10; verde = .20; rojo = .30



2081.67. Casquillo de guía con valona y con retenedor de jaula

d_1	19 20	24 25	30 32	38 40	48 50	60 63
d_2	25 26	30 31	38 40	46 48	56 58	68 71
d_3	32	40	48	58	70	85
d_4	32	40	48	58	70	85
d_5	40	48	56	66	80	95
d_6	52	60	67	77	91	106
d_7	64,7	72,7	79,7	89,7	103,7	118,7
d_8	38,9	46	53	63	77	92
l_1	59	79	93	108	127	150
l_2	23	23	30	37	47	60
l_3	36	56	63	71	80	90
l	72	96	120	140	140	160
a	20,7	22,65	24,4	35,3	40,2	45,5
a_1	30	33,4	36,4	35,3	40,2	45,5
$VL_{m\acute{a}x.}$	49	68	84	96	86	92

Ejemplo de código:

Casquillo de guía con valona y con retenedor de jaula = 2081.67.

Diámetro de guía d_1 38 mm = 038.

Longitud de avance VL 5 mm = 005.

Clasificación TOL amarillo = 10

Código = 2081.67. 038. 005. 10