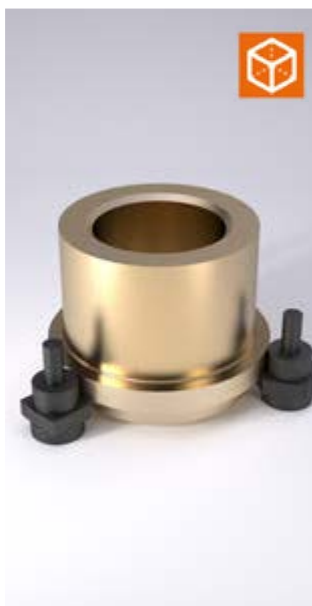
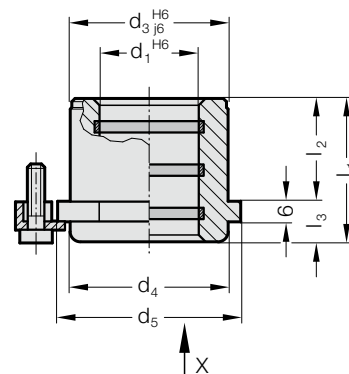
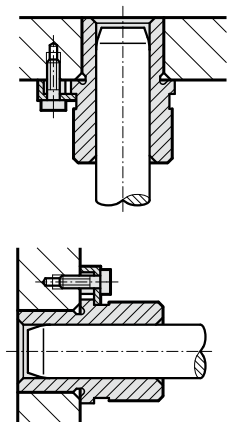


CASQUILLO DE GUÍA CON VALONA ECO-LINE, BRONCE CON AROS DE LUBRIFICANTE SÓLIDO, ISO 9448-6



Ejemplo de montaje

2081.75.



Material:

Bronce con lubricante sólido, de bajo mantenimiento

Ejecución:

Superficies de deslizamiento con aros de lubricante sólido.

Superficie del diámetro del alojamiento en rectificado fino.

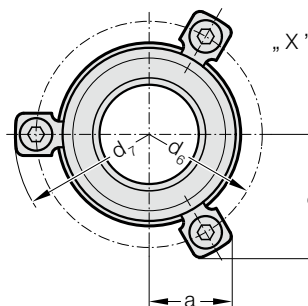
Nota:

La sujeción se efectúa con 3 bridas de sujeción, a partir del $\varnothing d_1 = 38$ con 4 bridas, las cuales están incluidas en el suministro (Código: 207.45 - Brida de sujeción incluyendo tornillo DIN 6912, cabeza del tornillo $\varnothing 13$).

☞ Descripción de guiados lisos. Ver al principio del capítulo D.

☞ Combinaciones de guiado recomendados. Ver selección al principio del capítulo D.

☞ Instrucciones de montaje / Tabla de medidas, al final del capítulo D.



2081.75. Casquillo de guía con valona ECO-LINE, Bronce con aros de lubricante sólido, ISO 9448-6

d_1	19 20	24 25	30 32	38 40	48 50	60 63	80
d_3	32	40	48	58	70	85	105
d_4	32	40	48	58	70	85	105
d_5	40	48	56	66	80	95	118
d_6	52	60	67	77	91	106	129
d_7	64,7	72,7	79,7	89,7	103,7	118,7	141
a	20,7	22,65	24,4	35,3	40,2	45,5	54,4
a_1	30	33,4	36,4	35,3	40,2	45,5	54,4
l_1	35	35	42	52	65	80	80
l_2	23	23	30	37	47	60	60
l_3	12	12	12	15	18	20	20

Ejemplo de código:

Casquillo de guía con valona ECO-LINE, Bronce con aros de lubricante sólido, ISO 9448-6

= 2081.75.

Diámetro de guía d_1 38 mm = 038

Código = 2081.75. 038