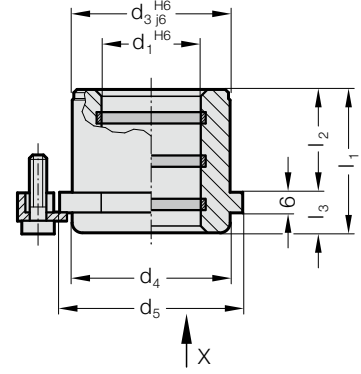
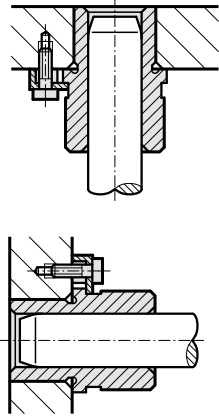


ŞAPKALI BURÇ ECO-LINE, BRONZ YAĞ KANALLI, ISO 9448-6



Montaj Örneği

2081.75.



Malzeme:

Bronz Kendinden Yağlamalı

Yürütme:

Temas yüzeyi grafitlidir.

Dış çap hassas taşlanmıştır.

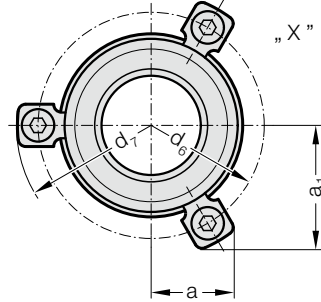
Not:

3 adet kelp ile sabitlenir, $\phi d_1 = 38$ çapından itibaren 4 destek ile bağlanır, bunlar ürüne dahildir. (207.45 - tutucu parça ve DIN 6912 ye uygun kafa çapı 13 olan vida dahildir)

☞ Açıklama için D bölümü başlangıcına bakınız.

☞ Uygunluk seçenekleri için D bölümü başlangıcındaki tabloya bakınız.

☞ Montaj talimatları / ölçü tabloları D bölümünün sonundadır.



2081.75. Şapkali Burç ECO-LINE, Bronz Yağ Kanallı, ISO 9448-6

d_1	19 20	24 25	30 32	38 40	48 50	60 63	80
d_3	32	40	48	58	70	85	105
d_4	32	40	48	58	70	85	105
d_5	40	48	56	66	80	95	118
d_6	52	60	67	77	91	106	129
d_7	64,7	72,7	79,7	89,7	103,7	118,7	141
a	20,7	22,65	24,4	35,3	40,2	45,5	54,4
a_1	30	33,4	36,4	35,3	40,2	45,5	54,4
l_1	35	35	42	52	65	80	80
l_2	23	23	30	37	47	60	60
l_3	12	12	12	15	18	20	20

Siparis Kodu (örnek):

Şapkali Burç ECO-LINE, Bronz Yağ Kanallı,
ISO 9448-6

= 2081.75.

Kılavuz çapı d_1 38 mm = 038

Siparis No = 2081.75. 038