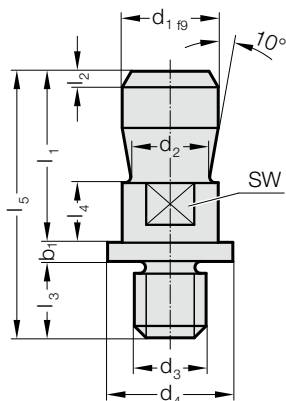


# UPÍNAČÍ ČEPY S NÁKRUŽKEM

## UPÍNAČÍ ČEP S PŘÍRUBOU DIN ISO 10242-2

### 211.13.

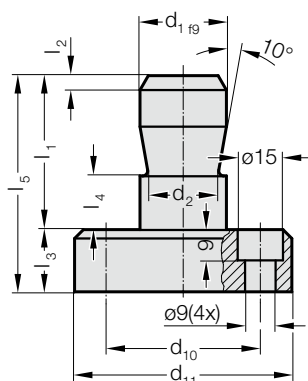


### 211.13. Upínací čep s nákrůžkem

Objednací číslo	d <sub>1</sub>	d <sub>2</sub>	d <sub>3</sub>	d <sub>4</sub>	l <sub>1</sub>	l <sub>2</sub>	l <sub>3</sub>	l <sub>4</sub>	l <sub>5</sub>	b <sub>1</sub>	SW*
211.13.20.016	20	15	M16x1.5	28	40	2	16	12	61	5	17
211.13.25.016	25	20	M16x1.5	34	45	2,5	16	16	66	5	21
211.13.25.020	25	20	M20x1.5	34	45	2,5	20	16	70	5	21
211.13.32.020	32	25	M20x1.5	42	56	3	20	16	82	6	27
211.13.32.024	32	25	M24x1.5	42	56	3	24	16	86	6	27
211.13.40.024	40	32	M24x1.5	52	70	4	24	26	102	8	36
211.13.40.030	40	32	M30x2	52	70	4	30	26	108	8	36
211.13.50.030	50	42	M30x2	62	80	5	30	26	118	8	41

\* SW = Klíčový otvor

### 211.14.



### 211.14. Upínací čep s přírubou DIN ISO 10242-2

Objednací číslo	d <sub>1</sub>	d <sub>2</sub>	d <sub>10</sub>	d <sub>11</sub>	l <sub>1</sub>	l <sub>2</sub>	l <sub>3</sub>	l <sub>4</sub>	l <sub>5</sub>
211.14.20.063	20	15	45	63	40	2	18	12	58
211.14.25.063	25	20	45	63	45	2,5	18	16	63
211.14.25.080	25	20	63	80	45	2,5	18	16	63
211.14.32.097	32	25	80	97	56	3	23	16	79
211.14.32.122	32	25	105	122	56	3	23	16	79
211.14.40.097	40	32	80	97	70	4	23	26	93
211.14.40.122	40	32	105	122	70	4	23	26	93