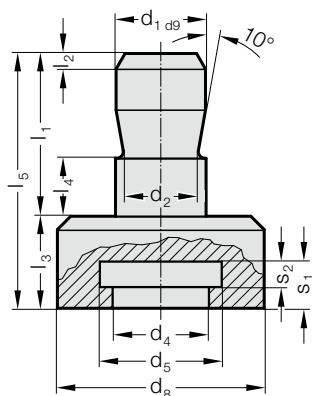


# 插口架

## 212.16.



## 212.16. 插口架

订购编号	工作面											
	$d_1$	$d_2$	$d_4$	$d_5$	$d_8$	$l_1$	$l_2$	$l_3$	$l_4$	$l_5$	$s_1$	$s_2$
212.16.025	25	20	26	33	56	45	4	25	16	70	12.6	7
212.16.032	32	25	33	49	80	56	4	30	16	86	18.6	10
212.16.040	40	32	33	49	80	70	5	30	26	100	18.6	10