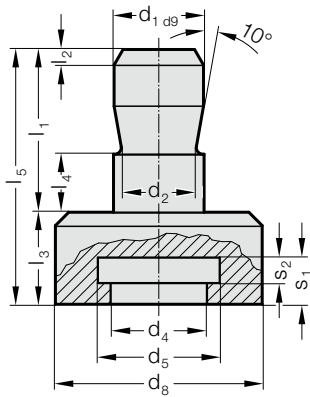


ATTACCO PER CODOLO DI ACCOPPIAMENTO

212.16.



212.16. Attacco per codolo di accoppiamento

N. d'ordine	Superficie utile											
	d ₁	d ₂	d ₄	d ₅	d ₈	l ₁	l ₂	l ₃	l ₄	l ₅	s ₁	s ₂
212.16.025	25	20	26	33	56	45	4	25	16	70	12,6	7
212.16.032	32	25	33	49	80	56	4	30	16	86	18,6	10
212.16.040	40	32	33	49	80	70	5	30	26	100	18,6	10