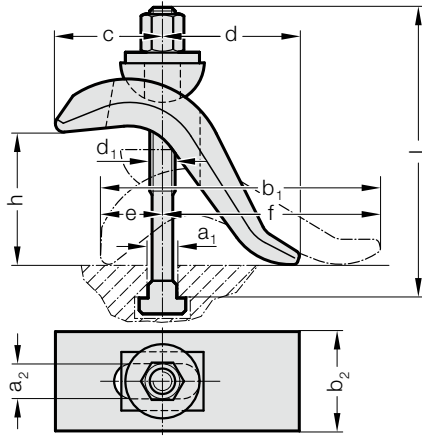


夹板，无级调节

2140.13.



2140.13. 夹板，无级调节

订购编号										夹紧螺钉
	a ₁	a ₂	b ₁	b ₂	c	d	e	f	h*	d ₁ x a ₁ x l
2140.13.12.17	12	17	140	50	55	60	30	110	0-50	M12x12x125
2140.13.14.17	14	17	140	50	55	60	30	110	0-50	M12x14x125
2140.13.16.17	16	17	140	50	55	60	30	110	0-75	M16x16x160
2140.13.18.17	18	17	140	50	55	60	30	110	0-75	M16x18x160
2140.13.16.21	16	21	175	60	70	80	40	135	0-65	M16x16x160
2140.13.18.21	18	21	175	60	70	80	40	135	0-65	M16x18x160
2140.13.22.21	22	21	175	60	70	80	40	135	0-85	M20x22x200

*夹紧高度

材料:

钢质, 锻造和调质处理, 经过发蓝处理

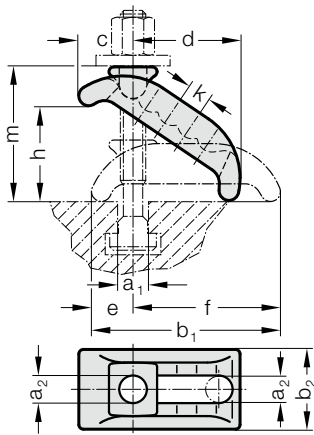
说明:

夹板在不使用额外衬垫情况下可以快速跨接不同夹紧高度, 并且只占用很少的机台位置。其设计适合最大负载情况而且特别适用于夹持切割和冲压工具。

提供夹紧螺钉,

适用的夹紧螺钉: 2140.30.

2140.14.



2140.14. 夹板，无级调节

订购编号										h _{max}	
	a ₁	a ₂	b ₁	b ₂	c	d	e	f	k		m
2140.14.13	14	13	88	38	28	48	23	68	14	52	35
2140.14.18	18	18	130	56	38	74	29	101	18	80	55
2140.14.22	22	22	140	66	46	80	32	112	20	98	65
2140.14.26	28	26	174	76	52	100	39	135	24	110	75
2140.14.32	36	32	200	90	61	110	44	156	28	118	80

材料:

钢质, 锻造和调质处理

镀锌和黄色钝化

说明:

夹板在不使用额外衬垫情况下可以快速跨接不同夹紧高度, 并且只占用很少的机台位置。其设计适合最大负载情况而且特别适用于夹持切割和冲压工具。

不提供夹紧螺钉,

适用的夹紧螺钉: 2140.30.