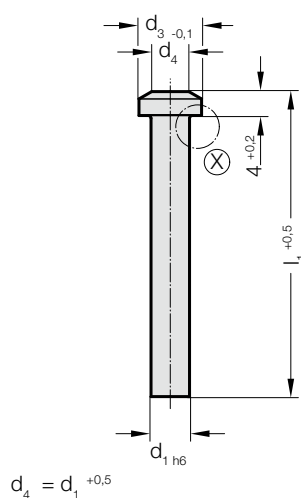
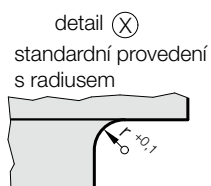


STŘIŽNÍK DIN 9844 TVAR A

220.



Materiál:

HSS
Objednáací číslo 220.3.
Tvrdost:
dřík 64 ± 2 HRC
hlava 52 ± 3 HRC

HST
Objednáací číslo 220.4.
Tvrdost:
dřík povrch ≥ 950 HV 0,3
hlava 52 ± 3 HRC

Popis materiálu a jiné materiály, dále začátek kapitoly E.

Provedení:

Hlava střížníku pēchovaná zatepla, dosedací plocha a dřík jemně broušené.

Skladové délky: 71, 90, 112 mm.
Jiné délky a průměry na poptávku!

220. Střížník DIN 9844 tvar A

d ₁	Odstupňování			l ₁	71	90	112
	d ₁	d ₃	r				
2	0,1	3,6	0,2		●	●	●
2,3	0,1	4	0,2		●	●	●
2,6	0,1	4,5	0,3		●	●	●
2,9	0,1	5	0,3		●	●	●
3,3	0,1	6	0,3		●	●	●
3,6	0,1	7	0,3		●	●	●
4,1	0,1	8	0,5		●	●	●
4,6	0,1	8,5	0,5		●	●	●
5,1	0,1	9	0,5		●	●	●
5,5	0,1	9,5	0,5		●	●	●
6	0,1	10	0,5		●	●	●
6,5	0,5	10,8	0,7		●	●	●
7,5	0,5	12	0,7		●	●	●
8,5	0,5	13	0,7		●	●	●
9,5	0,5	14,5	0,7		●	●	●
10,5	0,5	16	1		●	●	●
11,5	0,5	18	1		●	●	●
13	0,5	20	1		●	●	●
15	0,5	22	1		●	●	●

Příklad objednávky:

Střížník DIN 9844 tvar A	=	220.
Materiál MAT	HSS =	3.
Střížný průměr d ₁	5,5 mm =	0550.
Délka l ₁	71 mm =	071
Objednáací číslo	=	220. 3.0550. 071